

RSV

UK

DE

DK

NO

SE

FR

NL

UK Read and save these instructions!

DE Lesen Sie diese Anleitung und bewahren sie sie auf!

DK Læs og gem denne vejledning!

NO Lese og lagre disse instruksjonene!

SE Läs och spara dessa instruktioner!

FR Lire et conservez ces instructions!

exodraft

1. UK – Product information	3
1.1 Construction and design	3
1.2 Installation instructions	4
1.3 Wiring	8
1.4 Service and cleaning.....	9
1.5 Technical specifications.....	9
1.6 Warranty.....	9
2. DE – Produktinformation	10
2.1 Produktbeschreibung	10
2.2 Mechanische Montage	11
2.3 Elektrischer Anschluß.....	15
2.4 Wartung und Reinigung.....	16
2.5 Technische Daten.....	16
2.6 Garantie	16
3. DK – Produktinformation	17
3.1 Konstruktion og design.....	17
3.2 Mekanisk installation	18
3.3 El-tilslutning.....	22
3.4 Service og rengøring	23
3.5 Tekniske data	23
3.6 Garanti	23
4. NO – Produktinformasjon	24
4.1 Konstruksjon	24
4.2 Mekanisk installasjon.....	25
4.3 Elektrisk tilkobling	29
4.4 Service og rengjøring	30
4.5 Tekniske data	30
4.6 Garanti	30
5. SE – Produktbeskrivning	31
5.1 Konstruktion	31
5.2 Mekanisk installation	32
5.3 El-anslutning.....	36
5.4 Service och rengöring	37
5.5 Tekniska data	37
5.6 Service	37
6. FR – Description du produit	38
6.1 Construction.....	38
6.2 Installation mécanique.....	39
6.3 Branchement électrique.....	43
6.4 Entretien et nettoyage	44
6.5 Spécifications techniques	44
6.6 Garantie	44
7. NL – Product beschrijving	45
7.1 Constructie en ontwerp.....	45
7.2 Montagehandleiding.....	46
7.3 Elektrische aansluiting.....	50
7.4 Service en Onderhoud.....	51
7.5 Technische specificatie.....	51
7.6 Garantie	51
EU declaration of conformity	52

1. UK – Product information

The **exodraft** RSV type chimney fan is supplied with location brackets, armoured cable, safety wire and a mineral wool mat, as well as packing to ensure the fan does not vibrate. (Two wing screws are also included, to be used where conditions allow).

Bad lighting habits can result in problems with soot, chimney fires, etc. which might damage the chimney fan. Please see our advice about lighting and maintaining a fire at www.exodraft.com or www.exodraft.co.uk.



Warning!

- All installations must be carried out by competent personnel in accordance with national laws and regulations
- Avoid chimney fires – ensure that the chimney has been swept before mounting the fan
- The chimney fan should always be switched on when the fireplace or boiler is in use
- Please always read the installation instructions for the **exodraft** control unit, before installation of the chimney fan.
- If the **exodraft** fan system has been designed for solid fuel/multi fuel installations then please ensure the design meets the requirements of BS EN15287-1. If this can not be achieved, then a smoke alarm must be installed in the same room as the appliance.
- **exodraft** would always recommend the use of a smoke alarm when a solid fuel open fire is installed
- Avoid build up of soot and tar use only well seasoned wood (moisture content max 20 %)
- Fans serving biomass boilers will inevitably receive a deposit from the appliance. Especially on biomass Boilers IT IS ESSENTIAL THAT A REGULAR INSPECTION AND CLEANING REGIME IS IMPLEMENTED, ESPECIALLY IN THE EARLY DAYS OF USAGE, TO ESTABLISH A PATTERN FOR TIMING OF REGULAR INSPECTIONS AND CLEANING.
- Minimum distance to non-combustible material as per Fig. 4 A, or according to national legislation.

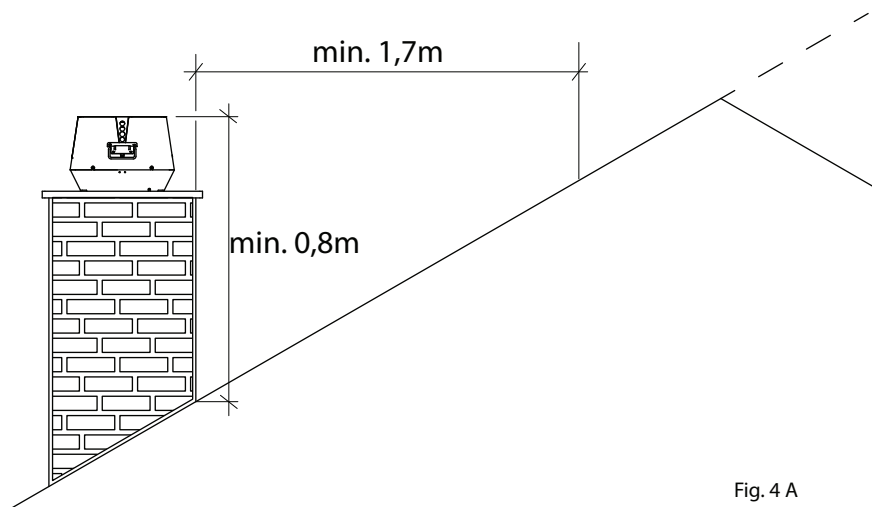


Fig. 4 A

1.1 Construction and design

The casing is manufactured in cast aluminium, the RSV fan is designed for vertical discharge. It is available in ten sizes: the RSV009, 012, 014, 016, 160, 200, 250, 315, 400 and 450. The axial vanes on the RSV009 – 016 are made of stainless steel; the centrifugal impeller on the RSV160 – 450 is cast in aluminium. Both types can be opened for service and maintenance.

Weight:

Fan type	Weight	Fan type	Weight
RSV009-4-1	13 kg	RSV160-4-1	14 kg
RSV012-4-1	17 kg	RSV200-4-1	18 kg
		RSV250-4-1	27 kg
		RSV315-4-1	37 kg
		RSV400-4-1	47 kg
RSV014-4-1	24 kg	RSV400-4-2	58 kg
RSV016-4-1	33 kg	RSV450-4-2	67 kg

Main components: The RSV has the following main components

RSV009-012-014-016		RSV160-200-250-315-400-450	
a	Top section	g	Safety mesh
b	Bottom section	h	Handle
c	Motor	i	Armoured cable and connecting cable
d1	Vane	j	Mineral wool mat
d2	Centrifugal impeller	k	Safety wire
e1	Inlet for axial vane	l	Location bracket, bolt and nuts
e2	Inlet for centrifugal impeller	m	Screws to fasten top and bottom section (Alternatively use supplied wing screw, where conditions allow)
f	Hinge		

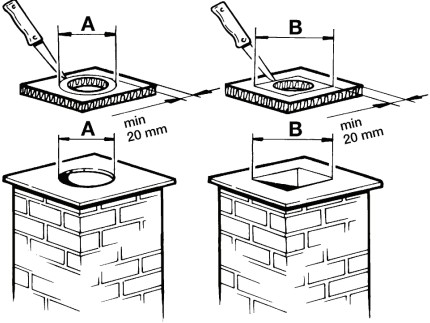
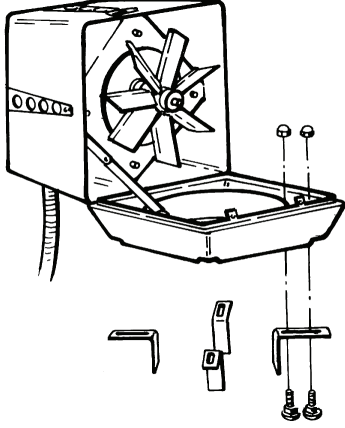
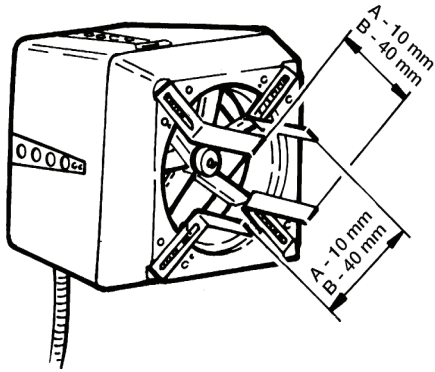
1.2 Installation instructions

The fan is designed to be fitted directly on top of brick or steel chimneys, as long as these are stable and level.

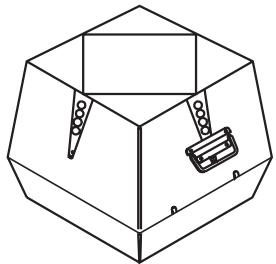
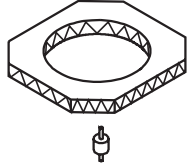

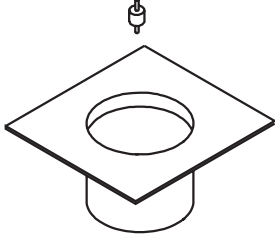
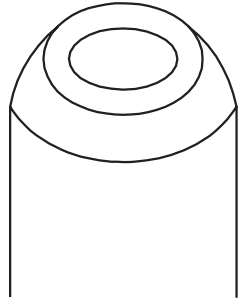
Before fitting onto a chimney

If ...	then ...
the fan is to be mounted onto a brick chimney	the chimney must have location brackets – see below
the fan is to be mounted onto a steel chimney	a flange is required (supplied as an extra) – see below
the fan is a RSV315, 400 or 450	<p>the impeller is secured with a safety bracket for transportation.</p> <p>Remove the transportation safety bracket located near the impeller and check that the impeller can turn freely.</p>

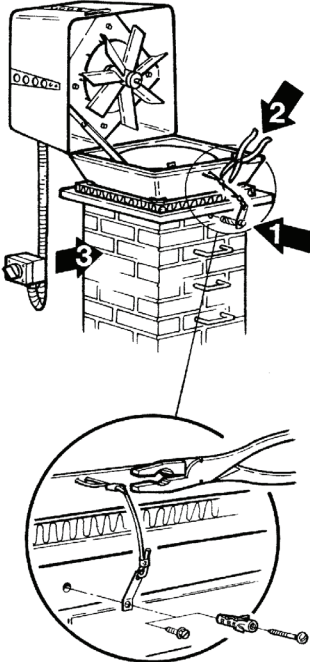
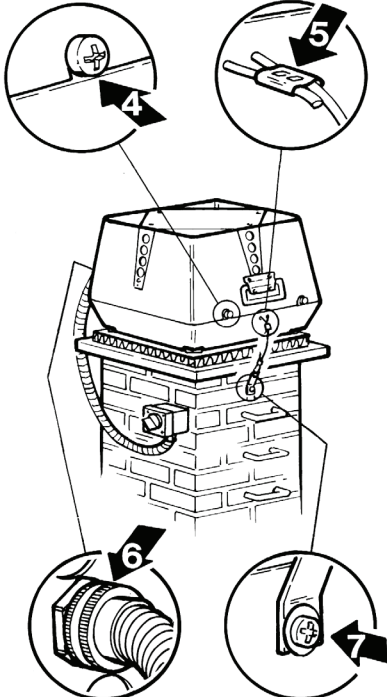
Before fitting onto the brickwork of a chimney

Step	Action	
1	<p>Measure the inside diameter of the chimney and cut the size of the hole in the mineral wool mat accordingly. Note, however, that there must always be a minimum of 20 mm of mat surface at any point around the circumference of the hole.</p> <p>If a temperature sensor is to be installed with the chimney, cut the aluminium foil on the mineral wool mat to make room for the sensor; this also ensures that the mat sits level on the chimney.</p> <p>NB: The side of the mineral wool mat covered in aluminium foil is to be placed uppermost, i.e. facing the fan.</p>	
2	<p>Fit the location brackets in the grooves on the underside of the bottom section and fasten using the nuts and bolts supplied. Note that the bolts are to be inserted from beneath the brackets.</p>	
3	<p>Adjust the distance between the location brackets to fit the inside diameter of the chimney, and then tighten the nuts. Note that there should be a 2-4 mm gap between the brackets and the chimney so as to avoid transmitting vibrations from the fan to the chimney.</p> <p>A and B measurements: please refer to step 1.</p> <p>The chimney fan can now be fitted into place. Place the mineral wool mat on top of the chimney, with the aluminium foil side up, and place the fan on top.</p>	

Before fitting onto a steel chimney

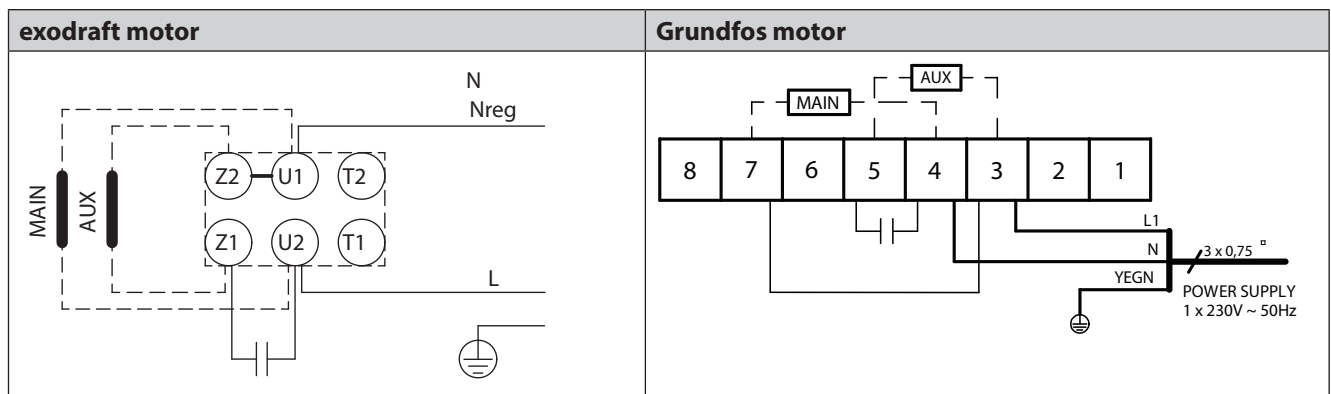
Step	Action	
1	A flange (D) (supplied as extra) is used, fitted so that the spigot end sits inside the chimney (E).	
2	Place the mineral wool mat (B) on the flange (D) with the aluminium foil facing upwards and cut a hole in the mineral wool mat, the hole being the same diameter as the flange hole.	
3	Cut the corners of the mineral wool mat, so there is room to fit the vibration dampers (C). If a temperature sensor is to be installed with the chimney fan, cut the aluminium foil on the mineral wool mat to make room for the sensor; this also ensures that the mat sits level on the chimney.	
4	Fit the flange to the chimney fan, with the use of the vibration dampers (C).	
5	The fan can now be fitted onto the chimney.	

Fitting the chimney fan onto the chimney

Step	Action	
1	<p>Attach the safety wire to the chimney (1). Use the screw and rawl plug provided in the brickwork of the chimney or the self-cutting screw if working on a steel chimney. Then fit the wire through the hole in the bottom section and into the wire clamp.</p> <p>Gently tighten the safety wire, and crimp (2) the wire clamp so that the fan is held safely in place when opened for servicing or cleaning purposes.</p> <p>The isolation switch (supplied as extra) should be fitted onto the side of the chimney (3), so it is easily accessible when servicing the fan. The armoured cable with connecting cable should be mounted into the underside of the isolator and up into the switch through the coupling.</p>	
2	<p>Prior to use check that:</p> <ul style="list-style-type: none"> • The fan is closed and the fastening screws/wing screws tightened (4) • The safety wire is taut and the wire clamp crimped (5) • The coupling nut on the armoured cable is tightened (6) • The safety wire is securely attached to the chimney (7) • That the user is aware that the fan must always be switched on whenever the fireplace or boiler is in use • The transportation safety bracket has been removed (RSV315, -400 and -450). 	

1.3 Wiring

Fan and motor specifications are provided on the fan's type plate. All the single-phased models are adjustable. Wires are to be connected as per the wiring diagram. For further details, please see guidelines for the **exodraft** control units. All **exodraft** fans require extra safe-guards in accordance with power current regulations. Any lightning conductor connected to the fan must respect current applicable legislation.



Isolation switch:

In accordance with the provisions of the EU Machinery Directive* a combustion-gas fan must always have an isolation switch fitted. The isolation switch must comply with national wiring standards.

*Please refer to Machine Directive (2006/42/EF/-EEC/-EWG/-CEE) – Appendix 1 item 1.6.3 "Separation of the sources of energy"

The isolation switch must be ordered separately, as it is not part of the standard **exodraft** chimney fan delivery.

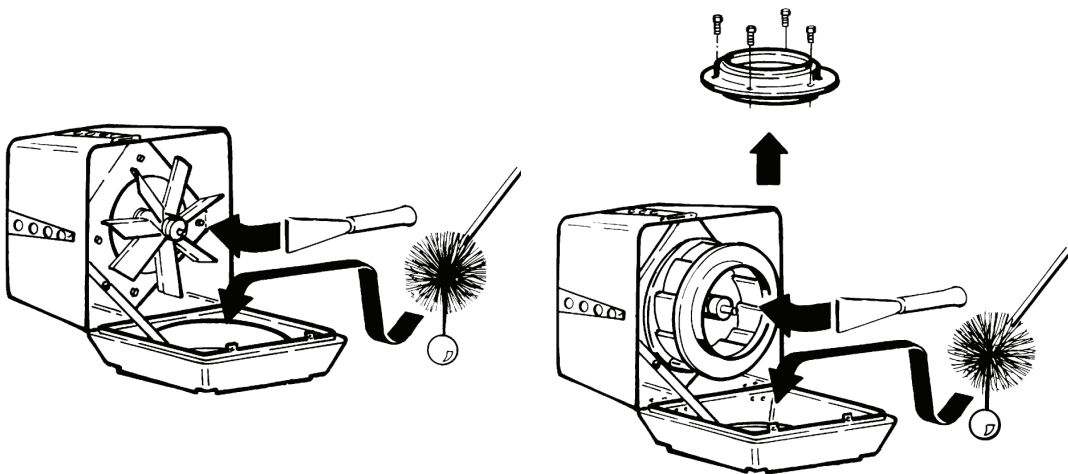
Connecting cable and wiring		Variable adjustable electronic regulator	Protection
RSV009-4-1 RSV160-4-1	brown = L blue = Nreg. yellow/green =	Yes	The motor can be blocked. (impedance-protected)
RSV012-4-1 RSV014-4-1 RSV016-4-1 RSV200-4-1 RSV250-4-1 RSV315-4-1 RSV400-4-1	brown = L blue = Nreg. yellow/green =	Yes	The motor requires overload protection
RSV250-4-3 RSV315-4-3 RSV400-4-3	brown = L1 blue = L2 black = L3 yellow/green =	No	
RSV400-4-2 RSV450-4-2	1 – L1 2 – L2 3 – L3 4 + 5 Thermocal switch yellow/green =	Yes, by frequency converter max. 60Hz	

1.4 Service and cleaning

The motor in the RSV fan has special ball bearings that are sealed, lifetime lubricated, and maintenance-free. Any replacement of these bearings should be carried out by qualified professionals.

The fan should be checked and cleaned as required (at least once a year), depending on the fuel being used. Respect the following procedure:

- Use the isolation switch to switch off the fan. Wait until the fan stops rotating
- Loosen the screw and open the top section of the fan so that it hangs on its hinges and the safety wire
- Using a scraper or brush, carefully clean the vane / centrifugal impeller
- Check the path taken by the smoke through the top and bottom sections of the fan for soot deposits, and clean where necessary with a scraper or brush
- When the fan is open it is also possible to sweep the chimney. In the case of the RSV160-450 it is recommended that the insert in the bottom section be removed prior to sweeping. This allows better access to the chimney
- Check that there is free access for fresh air to the motor through the holes in the top section. Make sure that any weights on the centrifugal impeller are not removed.



RSV009-012-014-016

RSV160-200-250-315-400-450

1.5 Technical specifications

The sound level is below 68 dB at a distance greater than five metres away from the RSV fan when it is correctly fitted. Further information is available in the catalogue.

The standard version of the RSV fan is designed to operate with a maximum flue gas temperature of 250 °C. At higher temperatures, though maximum 300 °C, the mineral wool mat should be replaced with adjusting screws (type RSD) or vibration dampers (type SVD.-RS) at the flange. See special guidelines for these parts.

1.6 Warranty

exodraft provides a two-year factory warranty on its flue gas fans, valid from invoice date.

exodraft fans must be installed by competent personnel.

exodraft reserves the right to introduce changes to these guidelines without prior notice.

2. DE – Produktinformation

Bitte immer die Montage Anleitung der **exodraft** Automatik, bevor Montage des Rauchsaugers, lesen.

Der **exodraft** Rauchsauger vom Typ RSV wird serienmäßig mit Winkeleisen, Panzerschlauch, Sicherungsseil sowie Isolierplatte aus Mineralwolle zwecks vibrationsfreier Montage. Flügelschrauben sind auch dabei, und können verwendet werden falls die Umstände es erlaubt.

Achtung!



- Die Installation muß von Fachhandwerkern durchgeführt und nach den örtlichen Bestimmungen und gesetzlichen Vorschriften ausgeführt werden
- Um einen Schornsteinbrand zu vermeiden, muß der Schornstein vor der Montage gereinigt werden
- Zur Kühlung des Motors muß der Rauchsauger bei Benutzung der Feuerstelle immer in Betrieb sein!
- Bitte immer die Montage Anleitung der **exodraft** Automatik, bevor Montage des Rauchsaugers, lesen
- Sofern das **exodraft** Rauchsauger-System für Feuerstellen mit Festbrennstoffen/mehreren Brennstoffen entwickelt wurde, stellen Sie bitte sicher, dass die Vorrichtung die Standards nach EN15287-1 erfüllt. Wenn dies nicht gewährleistet werden kann, muss ein Rauchmelder in demselben Raum installiert werden, in dem sich auch das Gerät befindet.
- **exodraft** empfiehlt, in der Nähe von offenen Feuerstellen stets einen Rauchmelder anzubringen.
- Mindestabstand zum nicht-brennbaren Material wie in der Ill. 4 A oder gemäß nationaler Gesetzgebung.

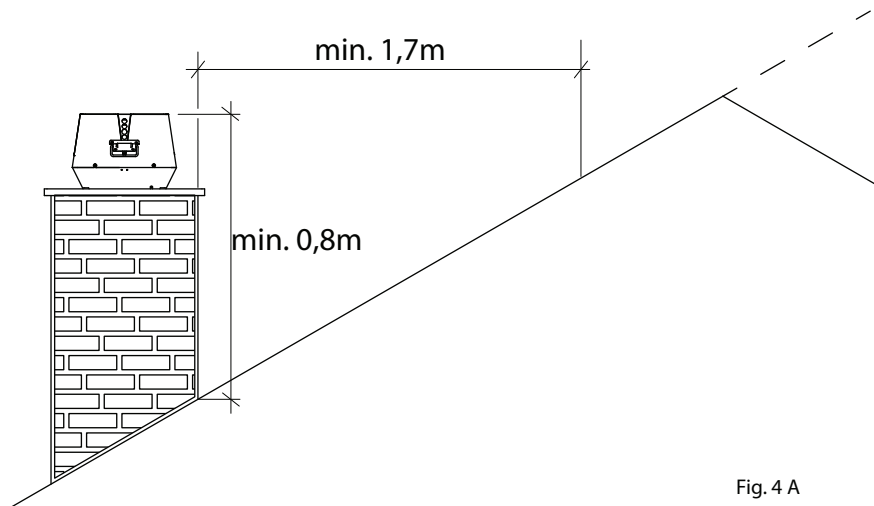


Fig. 4 A

2.1 Produktbeschreibung

Der Rauchsauger ist ein vertikal ausblasender Ventilator aus Gußaluminium.

Er ist in 10 Ausführungen lieferbar: RSV009, 012, 014, 016, 160, 200, 250, 315, 400 und 450. Die Ausführungen RSV009 – 016 sind mit Axialflügel aus rostfreiem Stahl ausgerüstet, die Ausführungen RSV160 – 450 verfügen über ein Zentrifugalrad aus Gußaluminium. Beide Ausführungen sind aufklappbar zwecks Wartung und Reinigung.

Gewichte:

Rauchsauger	Gewicht	Rauchsauger	Gewicht
RSV009-4-1	13 kg	RSV160-4-1	14 kg
RSV012-4-1	17 kg	RSV200-4-1	18 kg
		RSV250-4-1	27 kg
		RSV315-4-1	37 kg
		RSV400-4-1	47 kg
RSV014-4-1	24 kg	RSV400-4-2	58 kg
RSV016-4-1	33 kg	RSV450-4-2	67 kg

Hauptkomponenten: Der RSV besteht aus folgenden Hauptkomponenten:

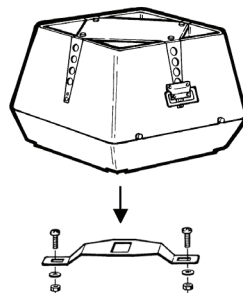
RSV009-012-014-016		RSV160-200-250-315-400-450	
a	Oberteil	g	Abdeckgitter
b	Unterteil	h	Handgriff
c	Motor	i	Panzerschlauch und Anschlußkabel
d1	Axialflügel	j	Mineralwollplatte
d2	Zentrifugalrad	k	Sicherungsseil
e1	Einlaßteil für Axialflügel	l	Winkeleisen, Schrauben und Muttern
e2	Einlaßteil für Zentrifugalrad	m	Schrauben oder Flügelschrauben zum abschließen
f	Sicherungsbeschlag		

2.2 Mechanische Montage

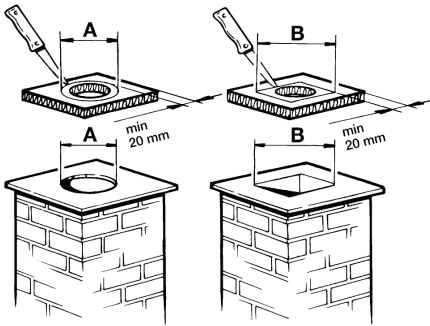
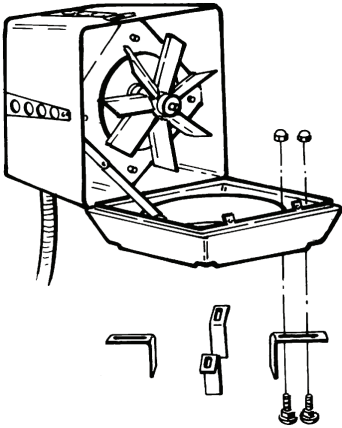
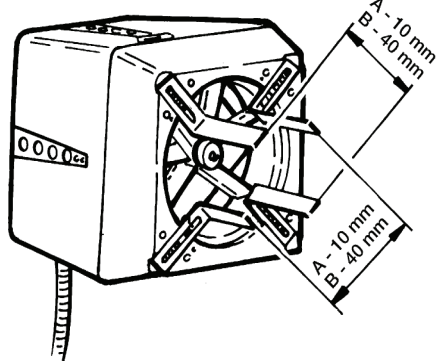
Der Rauchsauger ist für die direkte Montage auf gemauerten Schornsteinen sowie für Stahlschornsteine mit stabilem und ebenem Abschluß vorgesehen.

Vor der Montage auf dem Schornstein

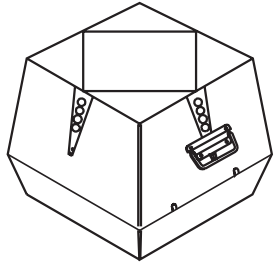
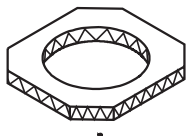
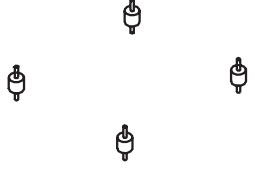
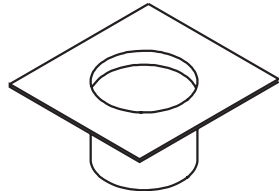
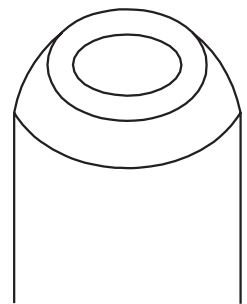
Bei ...	dann ...
Montage des Rauchsaugers auf einem gemauerten Schornstein...	sind am Rauchsauger Winkeleisen zu montieren – siehe unten.
Montage des Rauchsaugers auf einem Stahlschornstein...	ist der Rauchsauger mit einem Flansch (Sonderzubehör) auszurüsten – siehe unten.
Rauchsauger vom Typ RSV315, 400 oder 450 ...	ist die Transportsicherung am Laufrad zu entfernen und zu kontrollieren, dass sich das Laufrad ungehindert drehen kann.



Vor der Montage auf einem gemauerten Schornstein

Schritt	Vorgehen	
1	<p>Die lichte Weite des Schornsteins messen und ein entsprechendes Loch in der Mineralwollplatte ausschneiden. Jedoch müssen mindestens 20 mm Rand stehen bleiben.</p> <p>Wenn ein Temperaturfühler zusammen mit dem Rauchsauger montiert wird, ist dafür Platz in der Alufolie der Mineralwollplatte auszuschneiden, damit der Rauchsauger eben auf der Platte montiert werden kann.</p> <p>Hinweis: Die Alu-Folie der Mineralwollplatte muß nach oben gegen den Rauchsauger zeigen.</p>	
2	<p>Die Winkeleisen in den Nuten an der Unterseite des Unterteils montieren und mit Hilfe der mitgelieferten Schrauben und Muttern befestigen.</p> <p>Hinweis: Die Schrauben sind von unten zu montieren.</p>	
3	<p>Den Abstand zwischen den Winkeleisen der Schornsteinweite anpassen und die Muttern anziehen.</p> <p>Hinweis: Zwischen Winkeleisen und Schornstein muß ein Abstand von 2 – 4 mm vorhanden sein, damit Vibrationen vom Rauchsauger nicht auf den Schornstein übertragen werden.</p> <p>Der Rauchsauger ist jetzt bereit für die Montage. Die Mineralwollplatte jetzt mit der Alu-Folie nach oben auf den Schornsteinkopf legen und den Rauchsauger darauf montieren</p>	

Vor der Montage auf einem Stahlschornstein:

Schritt	Vorgehen	
1	Für Stahlschornsteine wird ein Flansch (D) benutzt, der durch Hineinschieben in den Schornstein (E) montiert wird. Zunächst wird der Flansch auf dem Rauchsauger montiert:	A 
2	Die Mineralwollplatte (B) auf den Flansch (D) mit der Alufolie nach oben legen und ein Loch entsprechend der Lichte des Flansches in der Mineralwollplatte schneiden.	B 
3	Die Ecken der Mineralwollplatte abschneiden, damit für die Schwingungsdämpfer (C) Platz wird. Wenn ein Temperaturfühler zusammen mit dem Rauchsauger montiert wird, ist dafür Platz in der Alufolie der Mineralwollplatte auszuschneiden, damit der Rauchsauger eben auf der Platte montiert werden kann.	C 
4	Den Rauchsauger mit Hilfe der Schwingungsdämpfer(C) auf dem Flansch montieren.	D 
5	Der Rauchsauger ist jetzt bereit für die Montage auf dem Schornstein. Den Flansch im Schornstein anbringen (E).	E 

Befestigen des Rauchsaugers auf dem Schornstein

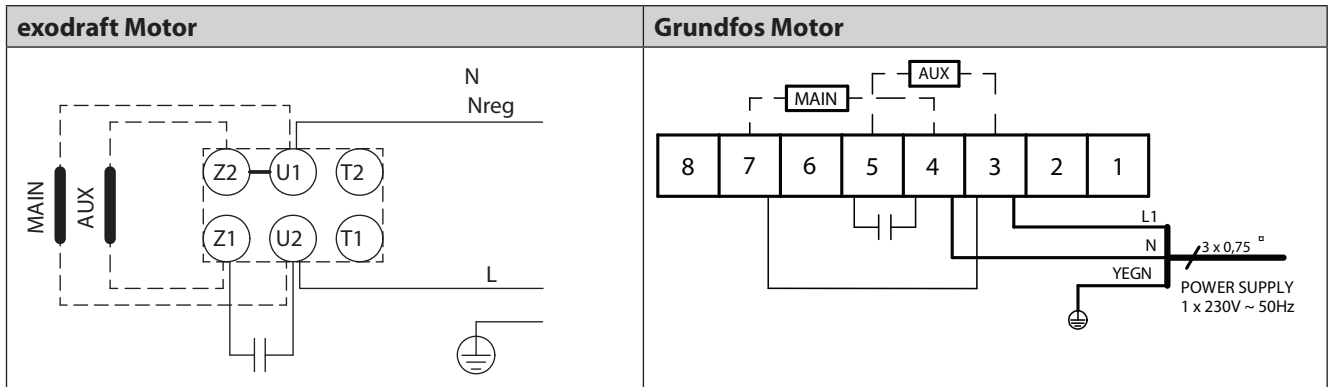
Schritt	Vorgehen	
1	<p>Das Sicherungsseil am Schornstein montieren (1). Bei gemauerten Schornsteinen die mitgelieferte Schraube und den Mauerdübel verwenden und bei Stahlschornsteinen selbstschneidende Schrauben verwenden. Anschließend das Seil durch das Loch im Unterteil führen und im Befestigungsring montieren.</p> <p>Das Sicherungsseil leicht anziehen und den Befestigungsring festklemmen (2), damit der Rauchgasventilator beim Öffnen zwecks Wartung und Reinigung festgehalten wird.</p> <p>Den Wartungsschalter (Sonderzubehör) seitlich am Schornsteinkopf befestigen (3). Den Panzerschlauch mit dem Anschlußkabel von unten durch die Kabeleinführung im Schalter montieren.</p>	
2	<p>Vor Inbetriebnahme kontrollieren, daß:</p> <ul style="list-style-type: none"> • der Rauchsauger geschlossen ist und die Schrauben/Flügelschrauben angezogen sind (4), • das Sicherungsseil gespannt und der Befestigungsring festgeklemmt ist (5), • die Überwurfmutter des Panzerschlauchs angezogen ist (6), • das Sicherungsseil am Schornstein angeschraubt ist (7), • der Benutzer darüber in Kenntnis gesetzt wurde, daß der Rauchsauger während der Benutzung der Feuerstelle/des Kessels stets in Betrieb sein muß, • die Transportsicherung entfernt ist. (RSV315,-400 und -450) 	

2.3 Elektrischer Anschluß

Die technischen Daten des Rauchsaugers und des Motors gehen aus den jeweils montierten Typenschildern hervor. Sämtliche 1-phasigen Modelle sind regelbar.

Der elektrische Anschluß erfolgt gemäß Schaltplan. Ferner wird auf die Anleitung der jeweiligen **exodraft**-Automatik verwiesen. Sämtliche Rauchsauger sind gegen direkte Berührung zu schützen.

Eine Blitzableitung ist entsprechend den örtlichen gesetzlichen Vorschriften auszuführen.



Montage von Wartungs-schaltern:

Die **exodraft** weist darauf hin, daß die Richtlinie Maschinen *) die Montage eines Wartungsschalters bei der festen Installation von Rauchsaugerern vorschreibt.

*) Es wird auf die "Richtlinie Maschinen 2006/42/EWG" – Anhang 1 – Nummer 1.6.3 "Trennung von den Energiequellen" verwiesen.

Der Schalter muß:

- abschließbar sein oder ist sichtbar in der Nähe des Rauchsaugers anzuordnen,
- in der Lage sein, sämtliche Pole von der Versorgungsspannung zu unterbrechen – Kontaktabstand mind. 3 mm bei jedem Pol.
- Maximale Vorsicherung 10Amp.

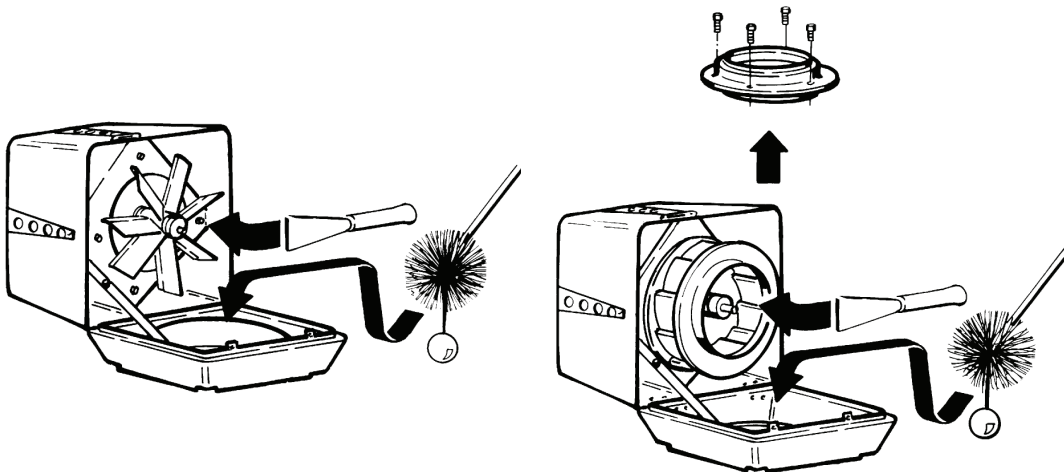
Der Wartungsschalter ist gesondert zu bestellen, da er nicht von der **exodraft**-Lieferung umfasst ist.

Anschlußkabel und elektrische Schaltung		Stufenlos elektronisch regelbar	Überlastschutz
RSV009-4-1 RSV160-4-1	braun = L blau = Nreg gelb/grün = \perp	Ja	Der Motor verträgt Blockierung (impedanzgeschützt)
RSV012-4-1 RSV014-4-1 RSV016-4-1 RSV200-4-1 RSV250-4-1 RSV315-4-1 RSV400-4-1	braun = L blau = Nreg gelb/grün = \perp	Ja	Überlastschutz des Motors erforderlich
RSV250-4-3 RSV315-4-3 RSV400-4-3	braun = L1 blau = L2 schwarz = L3 gelb/grün = \perp	Nein	
RSV400-4-2 RSV450-4-2	1 – L1 2 – L2 3 – L3 4 + 5 Termosicherung – gelb/grün = \perp	Ja, mit Frequenz-umformer max. 60Hz	

2.4 Wartung und Reinigung

Der Motor des **exodraft** Rauchsaugers RSV ist mit geschlossenen, wartungs-freien Spezialkugellagern ausgerüstet. Ein eventueller Austausch der Lager darf nur von Personen mit entsprechenden Fachkennt-nissen vorgenommen werden. Kontrolle und eventuelle Reinigung des Rauchsaugers ist mind. 1 Mal jährlich (je nach Art des Brennstoffs) wie folgt vorzunehmen:

- Den Rauchsauger am Wartungsschalter abschalten; warten bis der Ventilator völlig still steht.
- Die Schrauben lösen und das Oberteil nach hinten aufklappen, wo es vom Sicherungsbeschlag und vom Sicherungsseil festgehalten wird.
- Den Axialflügel / das Zentrifugalrad vorsichtig mit einem Spachtel oder einer Bürste reinigen.
- Den Rauchweg durch Ober- und Unterteil auf Rußbildung kontrollieren und mit einem Spachtel oder einer Bürste reinigen.
- Während der Rauchsauger geöffnet ist, ist gleichzeitig Zugang zum Reinigen des Schornsteins. Bei RSV160-450 ist es zweckdienlich, das Einlaßteil im Unterteil zu demontieren. Dadurch wird der Zugang zum Schornstein besser.
- Überprüfen, daß die Kühlluft durch die Löcher im Oberteil freien Zugang zum Motor hat.
- Vibrationen im Rauchsauger können von einer Unwucht aufgrund eines ver-schmutzten Axialflügels / Zentrifu-galrades herrühren, und die Reinigung ist zu wieder-holen. Eventuelle Auswuchtungsgewichte am Zentrifugalrad dürfen nicht entfernt werden.



RSV009-012-014-016

RSV160-200-250-315-400-450

2.5 Technische Daten

Der an die Umgebung abgegebene Schallpegel liegt bei einem Abstand zum Rauchsauger von mehr als 5 Metern unter 68 dB(A). Dies gilt bei korrekt montiertem RSV. (Im übrigen wird auf die Daten im Prospekt verwiesen.)

Der RSV ist in Standardausführung für eine maximale Rauchgastemperatur von 250 °C konstruiert. Bei höheren Temperaturen, max. 300 °C, ist der Rauchsauger statt der Mineralwollplatte mit Einstellschrauben vom Typ RSD oder Schwingungsdämpfern vom Typ SVD-RS in Verbindung mit einem Flansch auszurüsten. Siehe gesonderte Anleitung.

2.6 Garantie

exodraft leistet eine 2 jährige Werksgarantie auf den Rauchsauger, ab Rech-nungsdatum. Die Montage ist von Personen mit entsprechenden Fachkenntnissen auszuführen. **exodraft** behält sich das Recht auf Änderungen ohne vorherige Ankündigung vor.

3. DK – Produktinformation

exodraft røgsuger type RSV leveres standard med vinkelben, panserslange, sikkerhedswire samt mineraluldsplade som pakning for vibrationsfri drift. (Desuden er vedlagt vingskruer, der kan monteres, hvis forholdene tillader det.)

Dårlige fyringsvaner kan resultere i problemer med sod, skorstensbrand, m.m. som kan skade røgsugeren. Se vores råd om at fyre rigtigt på www.exodraft.dk.

Advarsel!



- Installationen skal udføres af kompetent personale i overensstemmelse med gældende love og regler
- Undgå skorstensbrand – Fej skorstenen inden montage
- Røgsugeren skal altid være i drift ved anvendelse af ildstedet
- Læs altid installationsvejledningen for automatikken, før røgsugeren installeres
- Er **exodraft** røgsugeren en del af brændefyrede installationer skal det sikres at kravene i EN15287-1 er overholdt. Hvis dette ikke kan opnås skal der monteres en røgalarm i samme rum som brændselsenheden
- **exodraft** vil altid anbefale opsætning af en røgalarm når en brændefyret pejs er i brug.
- Minimumsafstand til ikke-brændbart materiale jf. Fig. 4 A, eller national lovgivning.

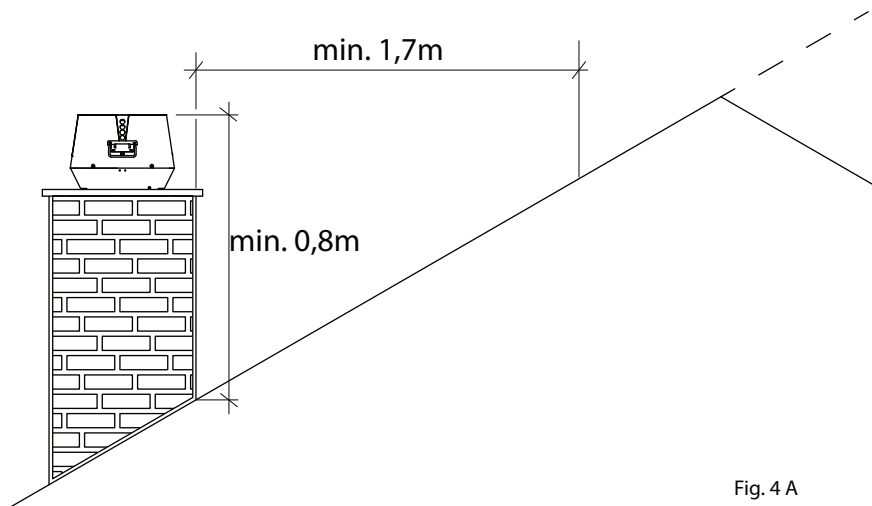


Fig. 4 A

3.1 Konstruktion og design

Røgsugeren er en ventilator konstrueret til vertikalt afkast og udført i støbt aluminium. Den leveres i ti størrelser: RSV009, 012, 014, 016, 160, 200, 250, 315, 400 og 450.

RSV009 – 016 har aksialvinge af rustfrit stål og RSV160 – 450 har centrifugalhjul i støbt aluminium. Begge udførelser er oplukkelige for service og rengøring.

Vægt:

Røgsuger	Vægt	Røgsuger	Vægt
RSV009-4-1	13 kg	RSV160-4-1	14 kg
RSV012-4-1	17 kg	RSV200-4-1	18 kg
		RSV250-4-1	27 kg
		RSV315-4-1	37 kg
		RSV400-4-1	47 kg
RSV014-4-1	24 kg	RSV400-4-2	58 kg
RSV016-4-1	33 kg	RSV450-4-2	67 kg

Hovedkomponenter: RSV består af følgende hovedkomponenter:

RSV009-012-014-016		RSV160-200-250-315-400-450	
a	Toppart	g	Net
b	Bundpart	h	Håndtag
c	Motor	i	Panserslange og tilslutningskabel
d1	Aksialvinge	j	Mineraluldsplade
d2	Centrifugalhjul	k	Sikkerhedswire
e1	Aksialindsats	l	Vinkelben, bolte og møtrikker
e2	Centrifugalindsats	m	Skruer eller vingskruer til at lukke røgsugerer med.
f	Sikringsbeslag		

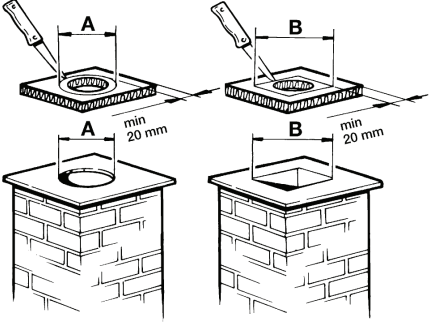
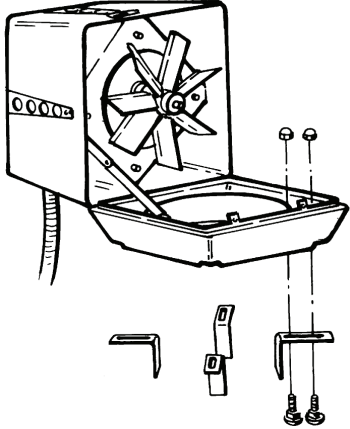
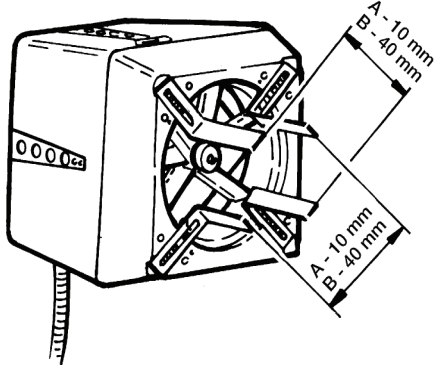
3.2 Mekanisk installation

Røgsugerer er beregnet til direkte montage på murede skorstenene samt stålskorstenene med stabil og plan afslutning.

Før montage på skorstenen

Hvis ...	så ...
røgsugerer skal monteres på en muret skorsten ...	skal røgsugerer forsynes med vinkelben – se nedenfor
røgsugerer skal monteres på en stålskorsten ...	skal røgsugerer forsynes med en flange (ekstra tilbehør) – se nedenfor
røgsugerer er en RSV315, 400 eller 450 ...	skal transportsikringen ved løbehjulet fjernes, og det kontrolleres, at løbehjulet kan løbe uhindret rundt.

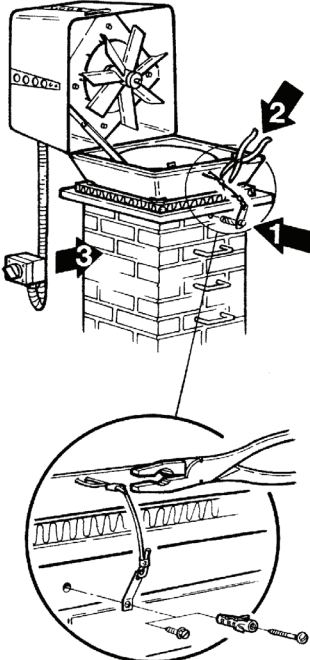
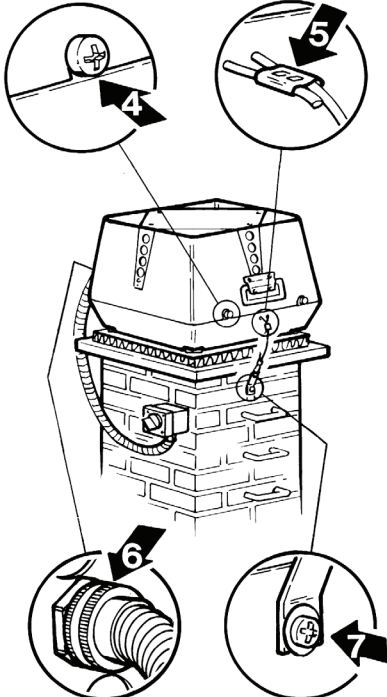
Før montage på muret skorsten

Trin	Handling	
1	<p>Skorstenens lysning måles, og der laves et tilsvarende hul i mineraluldspladen. Hullet må dog aldrig gøres større, end at der er minimum 20 mm anlægsflade tilbage.</p> <p>Hvis en temperaturføler installeres sammen med røgsugerens, skal der skæres plads til den i alufolien på mineralulds-måtten for at røgsugerens kan stå plant på måtten.</p> <p>Bemærk: Alu-folien på mineraluldspladen skal vende op mod røgsugerens.</p>	
2	<p>Vinkelbenene monteres i sporene på undersiden af bærelpladen og fastgøres ved hjælp af de medleverede bolte og møtrikker.</p> <p>Bemærk, at boltene skal monteres nedefra.</p>	
3	<p>Afstanden mellem vinkelbenene justeres i henhold til skorstenens lysning, og møtrikkerne fastspændes. Bemærk, at der skal være 2 – 4 mm luft imellem vinkelben og skorsten, således at der ikke overføres vibrationer fra røgsuger til skorsten.</p> <p>Røgsugerens er nu klar til montage. Mineraluldspladen lægges på toppen af skorstenen med alufolien opad, og røgsugerens placeres ovenpå.</p>	

Før montage på stålskorsten:

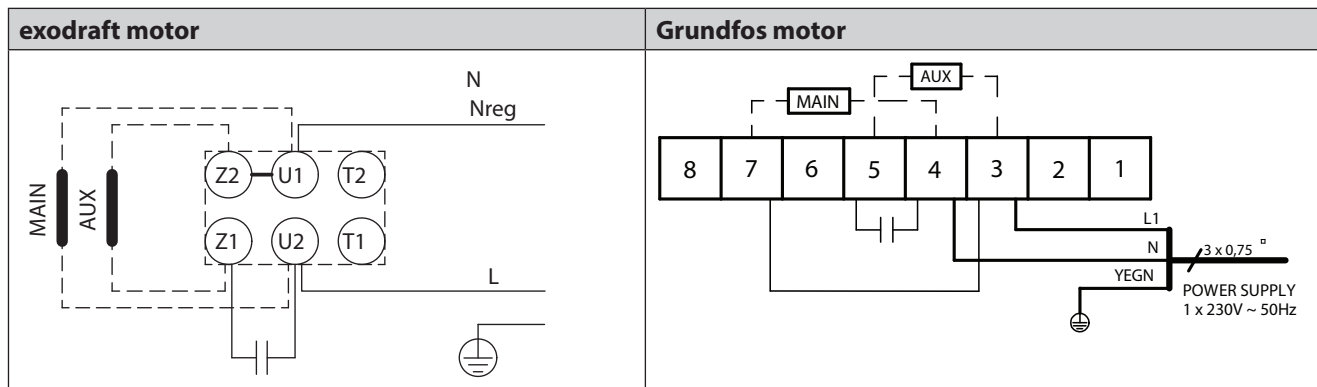
Trin	Handling	
1	Til stålskorstene anvendes en flange (D), der monteres ved at studsene sættes ned i skorstenen (E). Først monteres flangen på røgsugeren:	
2	Placer mineraluldsmåttten (B) på flangen (D) med alufolien (C) opad og skær hul i mineraluldsmåttten svarende til flangens lysning	
3	Skær hjørnerne af mineraluldsmåttten, så der bliver plads til svingningsdæmperne (C) Hvis en temperaturføler installeres sammen med røgsugeren, skal der skæres plads til den i alufolien på mineraluldsmåttten for at røgsugeren kan stå plant på måttten.	
4	Monter røgsugeren på flangen ved hjælp af svingningsdæmperne	
5	Røgsugeren er nu klar til montage på skorstenen. Placer flangen i skorstenen.	

Sådan fastgøres røgsugereren på skorstenen

Trin	Handling	
1	<p>Sikkerhedswiren fastgøres på skorstenen (1). Den medleverede skrue og rawplug anvendes til muret skorsten og selvsikrende skrue til stålskorsten. Herefter monteres wiren igennem hullet i bæreladen og ind i wirelåsen.</p> <p>Sikkerhedswiren strammes let og wirelåsen klemmes/crimpes (2), således at røgsugereren fastholdes ved åbning for service og rengøring.</p> <p>Reparationsafbryderen (ekstra tilbehør) monteres på siden af skorstenen (3), så den er let tilgængelig ved service. Panserslangen med tilslutningskabel monteres nedfra og op i afbryderen gennem forskruningen.</p>	
2	<p>Inden ibrugtagning kontrolleres at:</p> <ul style="list-style-type: none"> • Røgsugereren er lukket, og skrue/vingeskrue er fastspændt (4). • Sikkerhedswiren er strammet, og wirelåsen er klemt/crimpet (5). • Omløberen på panserslangen er fastspændt (6). • Sikkerhedswiren er fastspændt til skorstenen (7). • Brugeren er bekendt med, at røgsugereren altid skal være i drift ved anvendelse af ildstedet/kedlen. • Transportsikringen er fjernet. (RSV315, -400 og -450) 	

3.3 El-tilslutning

Røgsuger- og motorspecifikationer fremgår af de monterede typeskilte. Alle 1-fasede modeller er regulerbare. El-tilslutningen foretages iht. el-diagrammet. I øvrigt henvises til vejledningerne for **exodraft** automatik. Alle røgsgere kræver ekstrabeskyttelse iht. stærkstrøms-bekendtgørelsen. Lynafledning skal ske iht. gældende love og bestemmelser.



Opsætning af reparationsafbryder:

exodraft A/S gør opmærksom på, at der i henhold til Maskindirektivet*) skal opsættes en reparationsafbryder i den faste installation af røgsgeren..

*) Der henvises til "Maskindirektivet, 2006/42/EF" – bilag 1 – pkt. 1.6.3 "Adskillelse af energikilderne".

Afbryderen skal:

- være aflåselig, eller placeres synligt i nærheden af røgsgeren,
- kunne afbryde alle poler fra forsyningsspændingen – kontaktafstand min. 3 mm i hver pol.

Reparationsafbryderen skal bestilles særskilt, da den ikke er en del af **exodraft**-leverancen.

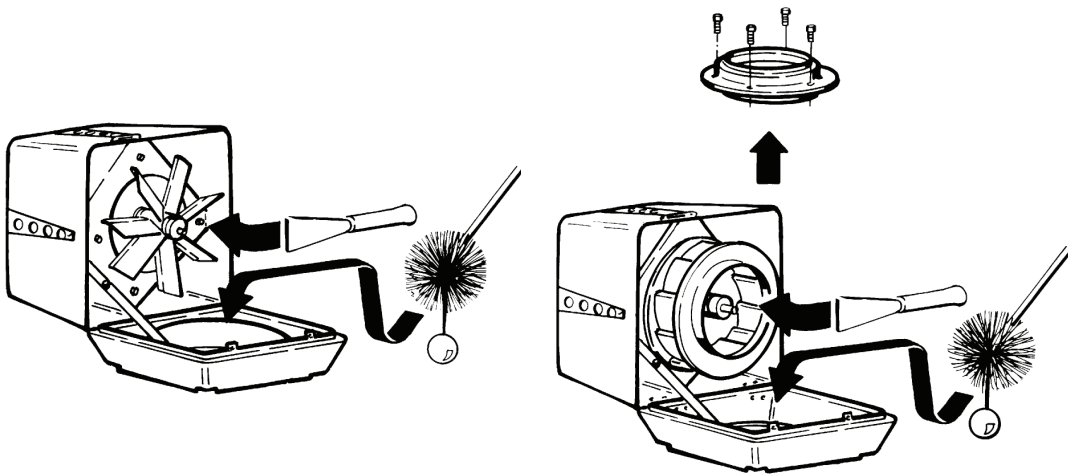
Tilslutningskabel og elkobling		Trinløs elektronisk regulerbar	Beskyttelse
RSV009-4-1 RSV160-4-1	brun = L blå = Nreg gul/grøn =	Ja	Motoren tåler blokering (impedansbeskyttet)
RSV012-4-1 RSV014-4-1 RSV016-4-1 RSV200-4-1 RSV250-4-1 RSV315-4-1 RSV400-4-1	brun = L blå = Nreg gul/grøn =	Ja	Motoren skal overbelastningsbeskyttes
RSV250-4-3 RSV315-4-3 RSV400-4-3	brun = L1 blå = L2 sort = L3 gul/grøn =	Nej	
RSV400-4-2 RSV450-4-2	1 – L1 2 – L2 3 – L3 4 + 5 Termosikring - gul/grøn =	Ja, via frekvens-omformer max. 60Hz	

3.4 Service og rengøring

Motoren i **exodraft** røgsuger RSV har engangs-smurte lukkede specialkuglelejer og er vedligeholdelsesfri. Eventuel udskiftning af lejer bør kun udføres af personer med fagekspertise.

Kontrol og evt. rengøring af røgsugeren foretages efter behov (min. 1 gang årligt), afhængig af brændslet, på følgende måde:

- Røgsugeren stoppes på reparationsafbryderen. Der ventes til rotationen er ophørt.
- Skruerne løsnes, og overparten løftes bagover, hvor den fastholdes af hængsler og sikkerhedswire.
- Aksialvingen / centrifugalhjulet rengøres forsigtigt med spartel eller børste.
- Røgvejen igennem top- og bundpart kontrolleres for soddannelse og rengøres med spartel eller børste.
- Når røgsugeren er åben, er der samtidig adgang for fejning af skorstenen. På RSV160-450 kan det være formålstjenligt at demontere indsatsen i underparten. Herved opnås større adgang til skorstenen.
- Kontroller, at køleluften har fri adgang til motoren igennem hullerne i topparten.
- Hvis der forekommer rystelser i røgsugeren, kan det skyldes ubalance som følge af tilsmudset aksialvinge/ centrifugalhjul og rengøringen gentages. Evt. afvejnings-klodser på centrifugalhjulet må ikke fjernes



RSV009-012-014-016

RSV160-200-250-315-400-450

3.5 Tekniske data

Lydniveauet til omgivelserne er under 68 dB(A), når afstanden til røgsugeren er større end 5 meter. Dette gælder, når RSV er monteret korrekt. (I øvrigt henvises til katalog-data.)

RSV er i standardudførelse konstrueret til max. 250 °C røgteperatur. Ved højere temperaturer, max. 300 °C, skal røgsugeren, i stedet for mineraluldspade, forsynes med stilleskruer type RSD eller svingningsdæmpere type SVD-RS i forbindelse med flange. Se specialvejledning.

3.6 Garanti

exodraft yder 2 års fabriksgaranti på røgsugeren fra fakturadato.

Installationen skal foretages af kompetente personer.

exodraft forbeholder sig ret til ændringer uden forudgående varsel.

4. NO – Produktinformasjon

exodraft røksuger type RSV leveres standard med vinkelben, panserslange, sikkerhetsvaier samt mineralullplate som pakning for vibrasjonsfri drift. (Dessuten er det vedlagt vingskruer, som kan monteres hvis forholdene tillater det).

Advarsel!



- Alle installasjoner må utføres av faglært personell i samsvar med gjeldende nasjonale regler og forskrifter
- Unngå skorsteinsbrann – fei skorsteinen før montering.
- Røksugeren må alltid være i drift når ildstedet er i bruk.
- Les alltid automatikkens installasjonsveiledning før røksugeren installeres.
- Hvis **exodraft** røksuger er beregnet for installasjoner med fast brensel/multibrensel, er det viktig å sikre at utformingen oppfyller kravene i EN15287-1. Hvis dette ikke er tilfelle, må det installeres en røykvarsler i samme rom som apparatet.
- **exodraft** anbefaler at det alltid benyttes røykvarsler for installasjoner med fast brensel og åpen ild.
- Minimumsavstand til ikke-brennbart material jf. Fig. 4 A, eller nasjonal lovgivning.

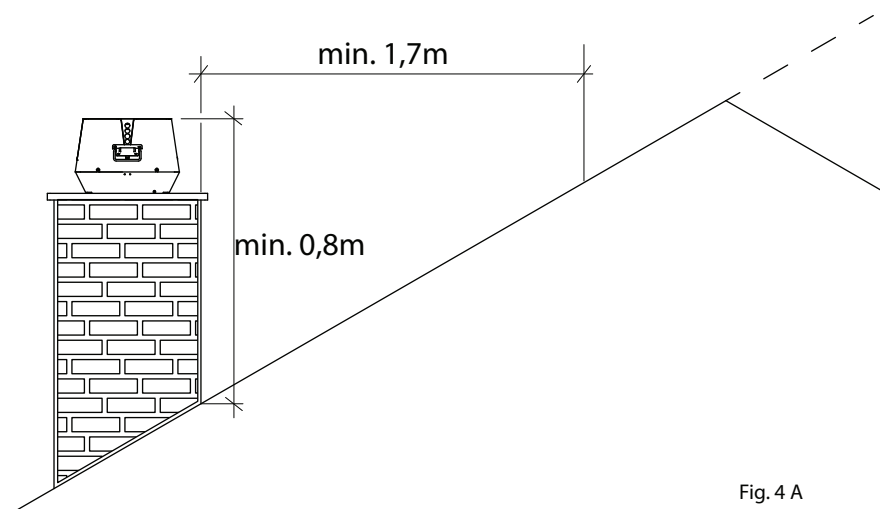


Fig. 4 A

4.1 Konstruksjon

Røksugeren er en vifte konstruert til vertikalt avkast og utført i støpt aluminium. Den leveres i ti størrelser: RSV009, 012, 014, 016, 160, 200, 250, 315, 400 og 450. RSV009 – 016 har aksialvinge av rustfritt stål, og RSV160 – 450 har sentrifugalhjul i støpt aluminium. Begge utførelser kan åpnes for service og rengjøring.

Røksuger	Vekt	Røksuger	Vekt
RSV009-4-1	13 kg	RSV160-4-1	14 kg
RSV012-4-1	17 kg	RSV200-4-1	18 kg
		RSV250-4-1	27 kg
		RSV315-4-1	37 kg
		RSV400-4-1	47 kg
RSV014-4-1	24 kg	RSV400-4-2	58 kg
RSV016-4-1	33 kg	RSV450-4-2	67 kg

RSV består av følgende hovedkomponenter:

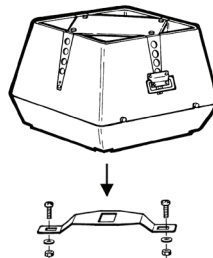
RSV009-012-014-016		RSV160-200-250-315-400-450	
a	Topp del	g	Gitter
b	Bunn del	h	Håndtak
c	Motor	i	Panserslange og tilkoblingskabel
d1	Aksialvinge	j	Mineralullplate
d2	Sentrifugalhjul	k	Sikkerhetsvaier
e1	Aksialinnsats	l	Vinkelben, skruer og muttere
e2	Sentrifugalinnsats	m	Skruer eller vingeskruer til å lukke røyksugeren med.
f	Sikringsbeslag		

4.2 Mekanisk installasjon

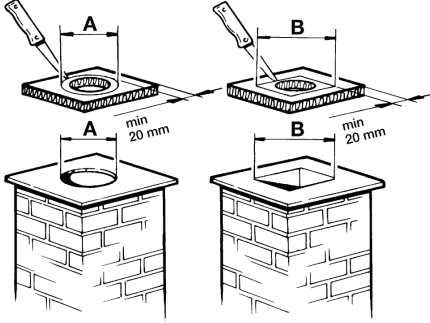
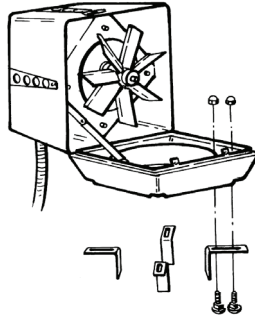
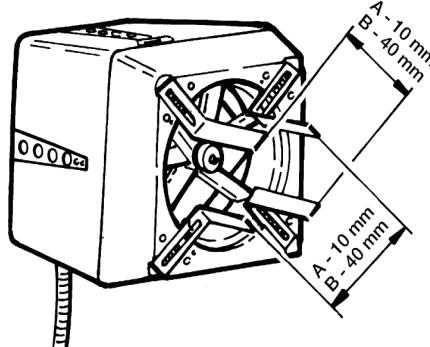
Røyksugeren er beregnet til direkte montering på murte skorsteiner og stålskorsteiner med stabil og plan avslutning.

Før montering på skorsteinen

Hvis ...	Så ...
røyksugeren skal monteres på en murt skorstein ...	skal røyksugeren forsynes med vinkelben – se nedenfor
røyksugeren skal monteres på en stålskorstein ...	skal røyksugeren forsynes med en flens (ekstra tilbehør) – se nedenfor
røyksugeren er en RSV315, 400 eller 450 ...	skal transportsikringen ved sentrifugalhjulet fjernes, og det kontrolleres at hjulet kan dreie fritt rundt.



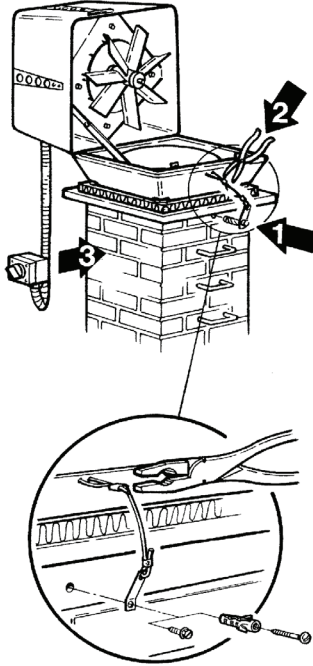
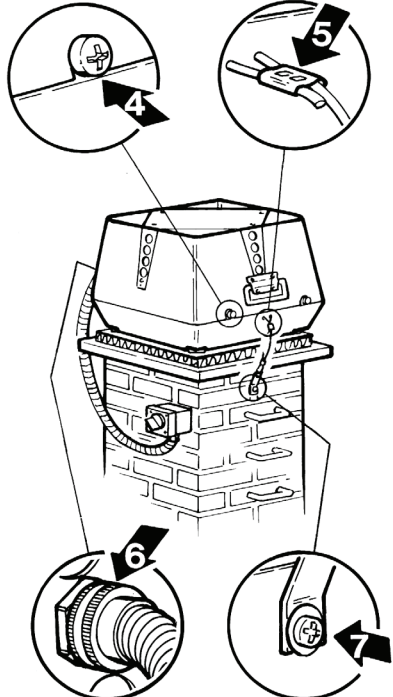
Før montering på murt skorstein

Trinn	Handling	
1	<p>Mål skorsteinens lysmål og lag et tilsvarende hull i mineralullplaten. Hullet må imidlertid aldri gjøres større enn at det er minimum 20 mm anleggsflate tilbake.</p> <p>Hvis det installeres en temperaturføler sammen med røyksugeren, skal det skjæres plass til denne i aluminiumsfolien på mineralullplaten, slik at røyksugeren kan stå plant på platen.</p> <p>Merk: Aluminiumsfolien på mineralullplaten skal vende opp mot røyksugeren</p>	
2	<p>Vinkelbena monteres i sporene på undersiden av bæreplaten og gjøres fast ved hjelp av skruene og mutrene som følger med.</p> <p>Merk at skruene skal monteres nedenfra.</p>	
3	<p>Juster avstanden mellom vinkelbena i henhold til skorsteinens lysmål og trekk til mutrene. Merk at det skal være 2 – 4 mm klaring mellom vinkelben og skorstein slik at det ikke overføres vibrasjoner fra røyksugeren til skorsteinen. Røyksugeren er nå klar til montering. Legg mineralullplaten på toppen av skorsteinen med aluminiumsfolien opp og plasser røyksugeren oppå denne.</p>	

Før montering på stålskorstein:

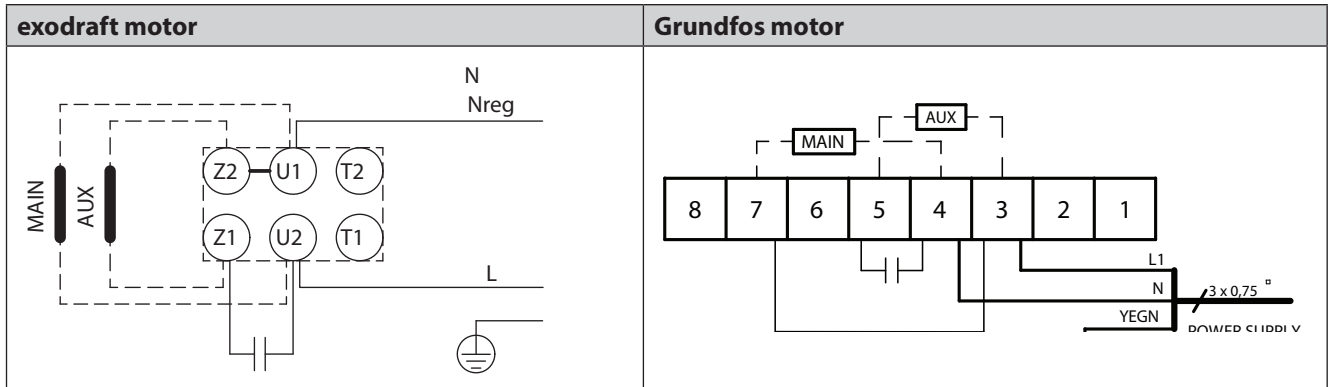
Trinn	Handling	
1	På stålskorsteiner brukes en flens (D) som monteres, slik at stussen settes ned i skorsteinen (E). Først monteres flensen på røyksugeren:	<p>The diagram illustrates the assembly process in five steps:</p> <ul style="list-style-type: none"> A: A perspective view of the smoke extractor unit with a square flange (D) attached to its top. B: A top-down view of a square mineral wool plate (B) with a circular hole cut out in the center. C: Three small vibration dampers (C) shown separately. D: A top-down view of the square flange (D) with the three dampers (C) being inserted into its corners. E: A perspective view of the chimney (E) with the square flange (D) being lowered into its top opening.
2	Plasser mineralullplaten (B) på flensen (D) med aluminiumsfolien opp og skjær et hull i mineralullplaten som svarer til flensens diameter.	
3	Skjær hjørnene av mineralullplaten, slik at det blir plass til vibrasjonsdemperne (C). Hvis det installeres en temperaturføler sammen med røyksugeren, skal det skjæres plass til denne i aluminiumsfolien på mineralullplaten, slik at røyksugeren kan stå plant på platen.	
4	Monter røyksugeren på flensen ved hjelp av vibrasjonsdemperne (C).	
5	Røyksugeren er da klar til montering på skorsteinen. Plasser flensen i skorsteinen (E).	

Slik festes røyksugeren på skorsteinen

Trinn	Handling	
1	<p>Gjør sikkerhetsvaieren fast til skorsteinen (1). Bruk skruen og murpluggen som følger med, til murt skorstein og selvskjærende skrue i stålskorstein. Monter heretter vaieren gjennom hullet i bæreplaten og inn i vaierlåsen.</p> <p>Stram sikkerhetsvaieren lett og klem/krymp vaierlåsen (2) sammen slik at røyksugeren holdes fast ved åpning for service og rengjøring.</p> <p>Monter servicebryteren (ekstra tilbehør) på siden av skorsteinen (3) slik at den er lett tilgjengelig ved service. Panserslangen med tilkoblingskabel monteres nedenfra og opp i bryteren gjennom forskruningen.</p>	
2	<p>Før røyksugeren tas i bruk, må det kontrolleres at:</p> <ul style="list-style-type: none"> • Røyksugeren er stengt, og skruen/vingeskruen er trukket til (4). • Sikkerhetsvaieren er strammet opp, og vaierlåsen er klemt/krympet (5). • Koppmutteren på panserslangen er trukket til (6). • Sikkerhetsvaieren er gjort fast til skorsteinen (7). <p>Brukeren er kjent med at røyksugeren alltid må være i drift når ildstedet/kjelen er i bruk.</p> <p>• Transportsikringen er fjernet. (RSV315, -400 og -450)</p>	

4.3 Elektrisk tilkobling

Røyksuger- og motorspesifikasjoner fremgår av typeskiltene som er montert. Alle 1-fasede modeller er regulerbare. Elektrisk tilkobling foretas iht. strømndiagrammet. For øvrig henvises til veiledningene for **exodraft** automatikk. Alle røyksugere krever ekstrabeskyttelse iht. sterkstrømsreglementet. Lynavledning skal utføres iht. gjeldende forskrifter.



Montering av servicebryter:

exodraft gjør oppmerksom på at det i henhold til Maskindirektivet*) skal monteres en servicebryter i den faste installasjonen av røyksugere

*) Det henvises til "Maskindirektivet 2006/42/EF" – vedlegg 1 – pkt. 1.6.3 "Atskillelse av energikildene"

Bryteren skal:

- være låsbar eller plasseres synlig i nærheten av røyksugeren.
- kunne bryte alle poler fra matespenningen – kontaktavstand min. 3 mm i hver pol.

Servicebryteren må bestilles separat, da den ikke er en del av **exodraft**-leveransen.

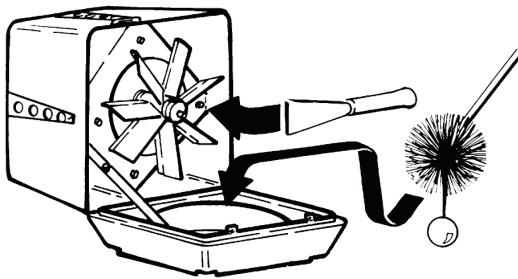
Tilkoblingskabel og elektrisk tilkobling		Trinnløs elektronisk regulerbar	Beskyttelse
RSV009-4-1 RSV160-4-1	brun = L blå = Nreg gul/grønn = \perp	Ja	Motoren tåler blokkering (impedans-beskyttet)
RSV012-4-1 RSV014-4-1 RSV016-4-1 RSV200-4-1 RSV250-4-1 RSV315-4-1 RSV400-4-1	brun = L blå = Nreg gul/grønn = \perp	Ja	Motoren skal overbelastnings-beskyttes
RSV250-4-3 RSV315-4-3 RSV400-4-3	brun = L1 blå = L2 svart = L3 gul/grønn = \perp	Nej	
RSV400-4-2 RSV450-4-2	1 – L1 2 – L2 3 – L3 4 + 5 Termosikring - gul/grønn = \perp	Ja, via frekvensomformer maks. 60 Hz	

4.4 Service og rengjøring

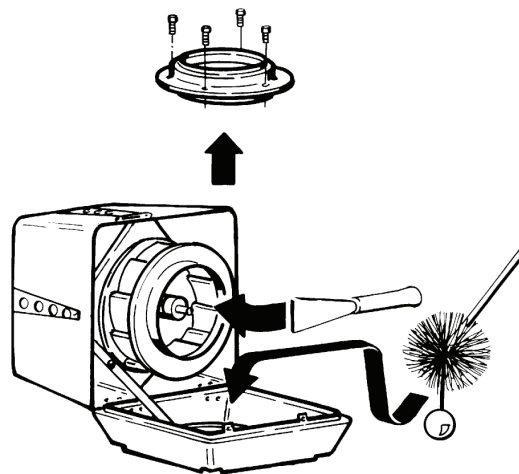
Motoren i **exodraft** røyksuger RSV har livstidssmurte, lukkede spesialkulelagre og er vedlikeholdsfri. Eventuell utskifting av lagre bør bare utføres av fagekspertise.

Kontroll og ev. rengjøring av røyksugeren foretas etter behov (min. 1 gang årlig), avhengig av brenslet, på følgende måte:

- Stopp røyksugeren med servicebryteren. Vent til rotasjonen er opphørt.
- Løs skruene og løft overdelen bakover. Den holdes fast av hengsler og sikkerhets-vaieren.
- Rengjør aksialvingen / sentrifugalhjulet forsiktig med sparkel eller børste.
- Kontroller røykveien opp gjennom topp- og bunndel for sotdanning og gjør rent med børste.
- Når røyksugeren er åpen, er det samtidig adgang til å feie skorsteinen. På RSV160-450 kan det være formålstjenlig å demontere innsatsen i underdelen. På den måten oppnås større adgang til skorsteinen.
- Kontroller at kjøleluften har fri adgang til motoren gjennom hullene i toppdelen.
- Hvis det forekommer vibrasjoner i røyksugeren, kan det skyldes ubalanse som følge av urenheter på aksialvinge / sentrifugalhjul, og rengjøringen må da gjentas. Ev. avbalanseringsklosser på sentrifugalhjulet må ikke fjernes.



RSV009-012-014-016



RSV160-200-250-315-400-450

4.5 Tekniske data

Lydnivået til omgivelsene er under 68 dB(A) når avstanden til røyksugeren er større enn 5 meter. Dette gjelder når RSV er montert korrekt. (For øvrig henvises til katalogdata.)

RSV er i standardutførelsen konstruert til maks. 250 °C røyktemperatur. Ved høyere temperaturer, maks. 300 °C, må røyksugeren, i stedet for mineralullplate, forsynes med stilleskruer type RSD eller vibrasjonsdempere type SVD-RS i forbindelse med flensen. Se spesialveiledning.

4.6 Garanti

exodraft yter 2 års fabrikkgaranti på røyksugeren fra fakturadato.

Installasjonen må foretas av kompetente personer.

exodraft forbeholder seg rett til endringer uten forutgående varsel.

5. SE – Produktbeskrivning

exodraft rökgasfläkt typ RSV levereras som standard med vinkelben, pansarslang, förankringslina samt mineralullsplatta som packning för vibrationsfri drift. Dessutom medföljer vingskruvar, som kan monteras om förhållandena så tillåter.

Varning!



- Installationen skall utföras av kompetenta personer med hänsyn till gällande lagar och bestämmelser
- Undvik skorstensbrand. Sota skorstenen före montage.
- Rökgasfläkten skall alltid vara i drift när eldstaden används.
- Läs alltid installationsbeskrivningen för styrenheten innan rökgasfläkten installeras.



- Om **exodraft** rökgasfläkt används till eldstäder för fast bränsle eller flerbränsle, kontrollera att installationen uppfyller kraven enligt EN15287-1. Om detta inte är möjligt bör en brandvarnare installeras i samma rum som anläggningen.
- **exodraft** rekommenderar att man alltid har en brandvarnare installerat där eldstäder som använder fast bränsle är placerade.
- Minimumsavstånd till icke brännbart material Fig. 4 A, eller nationell laggivning.

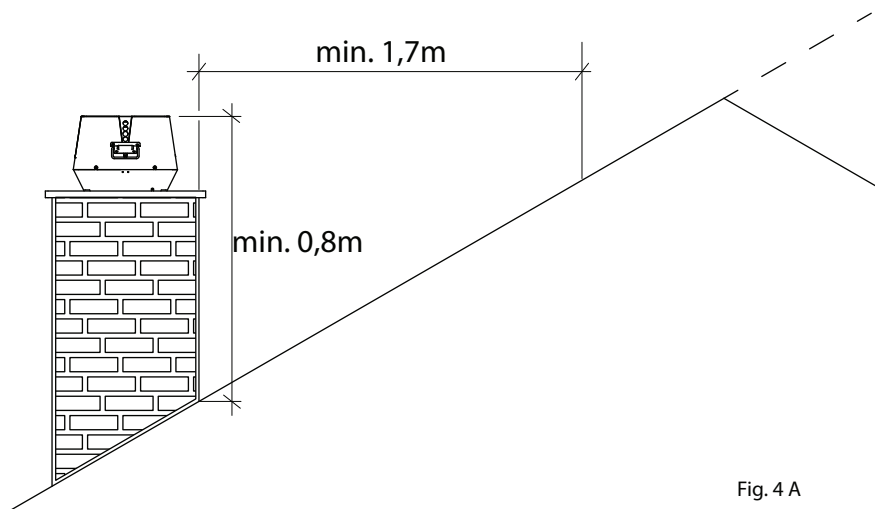


Fig. 4 A

5.1 Konstruktion

Rökgasfläkten är en ventilationsfläkt med vertikal avluft, tillverkad av gjuten aluminium. Den levereras i 10 storlekar: RSV009, 012, 014, 016, 160, 200, 250, 315, 400 och 450.

RSV009 – 016 har axialhjul av rostfritt stål och RSV160 – 450 har radialhjul av gjuten aluminium. Båda modellerna kan öppnas för service och rengöring.

Vikt:

Rökgasfläkt	Vikt	Rökgasfläkt	Vikt
RSV009-4-1	13 kg	RSV160-4-1	14 kg
RSV012-4-1	17 kg	RSV200-4-1	18 kg
		RSV250-4-1	27 kg
		RSV315-4-1	37 kg
		RSV400-4-1	47 kg
RSV014-4-1	24 kg	RSV400-4-2	58 kg
RSV016-4-1	33 kg	RSV450-4-2	67 kg

Huvudkomponenter: RSV består av följande huvudkomponenter:

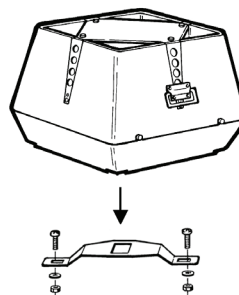
RSV009-012-014-016		RSV160-200-250-315-400-450	
a	Överdel	g	Nät
b	Bottendel	h	Handtag
c	Motor	i	Pansarslang och anslutningskabel
d1	Axialhjul	j	Mineralullsplatta
d2	Radialhjul	k	Säkerhetswire
e1	Fläktinlopp	l	Vinkelben, bultar och muttrar
e2	Radialinsats	m	Skruvor eller vingskruvar att låsa rökgasfläkten med.
f	Säkringsbeslag		

5.2 Mekanisk installation

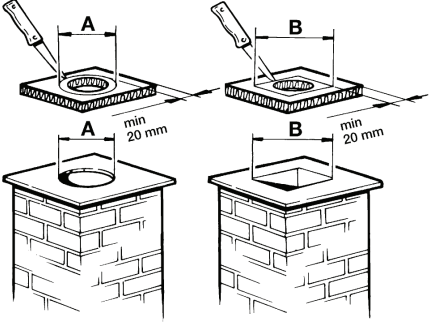
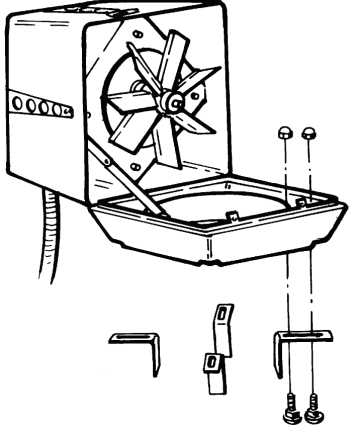
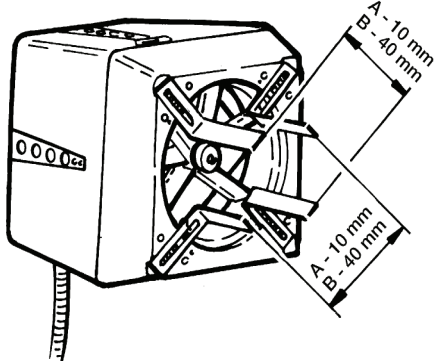
Rökgasfläkten är avsedd för direkt montage på murade skorstenar samt på stålskorstenar med plan och stabil yta.

Före montering på skorsten

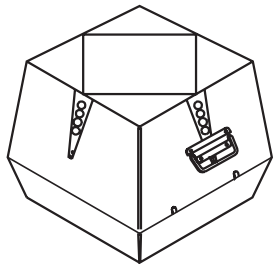


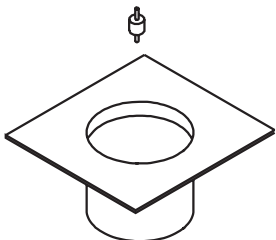
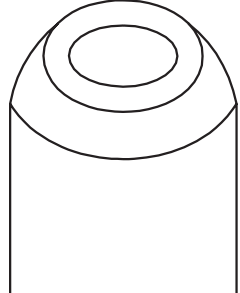
Om ...	så ...
rökgasfläkten ska monteras på en murad skorsten ...	ska rökgasfläkten förses med vinkelben – se nedan.
rökgasfläkten ska monteras på en stålskorsten ...	ska rökgasfläkten förses med en fläns (extra tillbehör) – se nedan.
rökgasfläkten är en RSV315, 400 eller 450 ...	ska transportsäkringarna vid löphjulet tas bort, och man ska kontrollera att löphjulet kan rotera fritt.



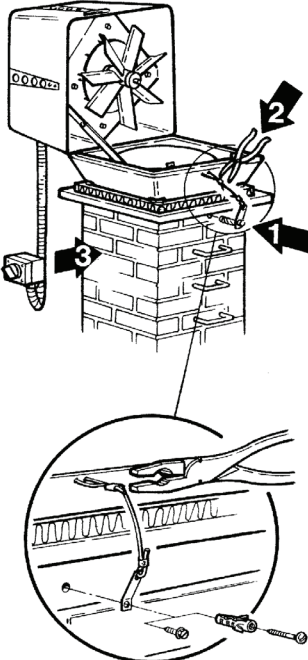
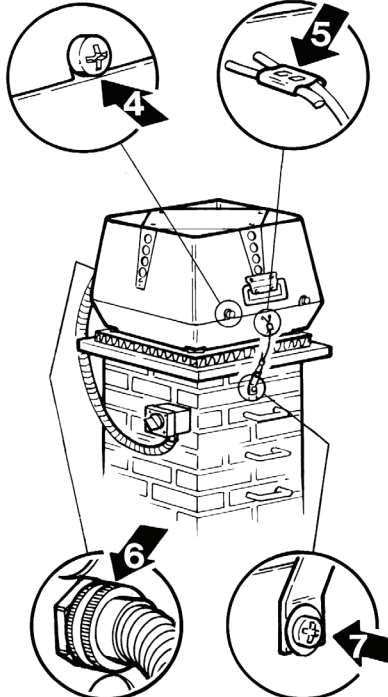
Före montering på murad skorsten

Steg	Åtgärd	
1	<p>Skorstenens öppning mäts och ett motsvarande hål görs i mineralullsplattan. Hålet får dock aldrig göras större än att anläggsytan är minst 20 mm bred.</p> <p>Om en temperaturgivare installeras med rökgasfläkten ska man skära upp plats för den i aluminiumfolien på mineralullsmattan, så att rökgasfläkten kan stå plant på mattan.</p> <p>Obs! Aluminiumfolien på mineralullsplattan skall vara vänd uppåt, mot rökgasfläkten.</p>	
2	<p>Vinkelbenen monteras i spåren på undersidan av plattan och sätts fast med hjälp av de medlevererade bultarna och muttrarna. Observera att bultarna skall monteras underifrån.</p>	
3	<p>Avstånden mellan vinkelbenen justeras med hänsyn till skorstenens öppning, och muttrarna dras åt. Observera att det ska vara 2-4 mm spel mellan vinkelben och skorsten, så att ev. vibrationer inte överförs från rökgas-fläkten till skorstenen.</p> <p>Rökgasfläkten är nu klar för montage. Mineralullsplattan läggs på skorstenens topp, med aluminiumfolien uppåt, och rökgasfläkten placeras ovanpå.</p>	

Före montering på stålskorsten:

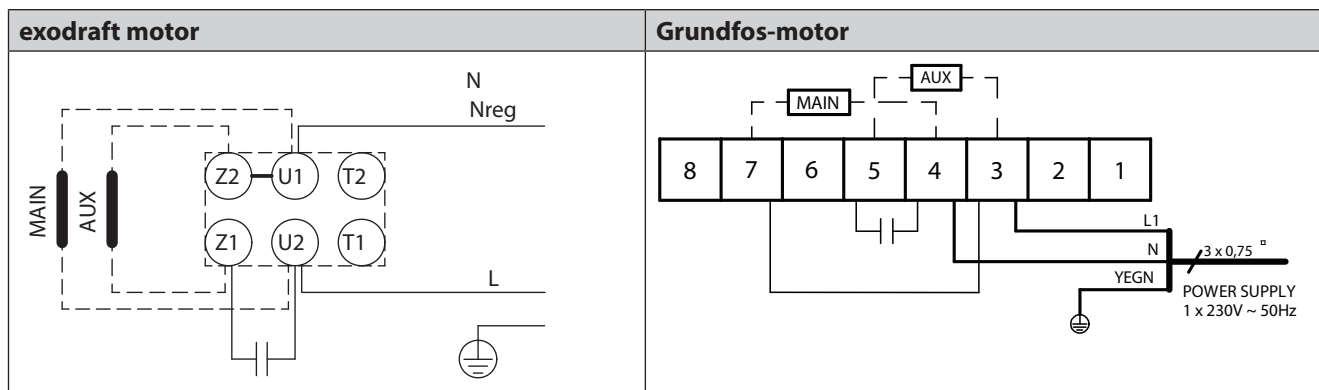
Steg	Åtgärd	
1	Till stålskorstenar används en fläns (D) som monteras genom att stosen sätts ner i skorstenen (E). Först monteras flänsen på rökgasfläkten:	
2	Placera mineralullsmattan (B) på flänsen (D) med aluminiumfolien uppåt och skär ett hål i mineralullsmattan som motsvarar flänsens öppning.	
3	Skär av hörnen på mineralullsmattan så det finns plats för vibrationsdämparna (C). Om en temperaturgivare installeras med rökgasfläkten ska man skära upp plats för den i aluminiumfolien på mineralullsmattan, så att rökgasfläkten kan stå plant på mattan.	
4	Montera rökgasfläkten på flänsen med hjälp av vibrationsdämparna (C).	
5	Rökgasfläkten är nu klar för montering på skorstenen. Placera flänsen i skorstenen (E).	

Så här görs rökgasfläkten fast på skorstenen

Steg	Åtgärd	
1	<p>Säkerhetswiren görs fast i skorstenen (1). Medföljande skruv och skruvplugg används till murad skorsten och självborrande skruv till stålskorsten. Linan monterar därefter genom hålet i fläkten och in i wirelåset.</p> <p>Förankringslinan spänns lätt, och wirelåset kläms fast (2) så att rökgasfläkten hålls på plats när man öppnar för service och rengöring.</p> <p>Arbetsbrytaren (extra tillbehör) monteras på sidan av skorstenen (3), så att den är lätt åtkomlig vid service. Pansarslangen, med anslutningskabel, monteras nedifrån och upp i brytaren genom förskruvningen.</p>	
2	<p>Innan rökgasfläkten tas i bruk, kontrolleras att:</p> <ul style="list-style-type: none"> • Rökgasfläkten är stängd, och skruvarna/vingskruvarna är åtdragna (4). • Säkerhetswiren är sträckt och wirelåset klämd/krympt (5). • Låsmuttern på pansarslangen är åtdragen (6). • Säkerhetswiren är fastspänd mot skorstenen (7) • Användaren är införstådd med att rökgasfläkten alltid skall vara i gång när eldstaden/pannan används. • Transportsäkringarna är borttagen. (RSV315,-400 och -450) 	

5.3 El-anlutning

Specifikationer för rökgasfläkt och motor framgår av typskylten. Alla modeller som går på 1 fas kan regleras. Elanslutning sker enligt elschemat. I övrigt hänvisas till bruksanvisningarna för **exodraft** automatik. Alla rökgasfläktar kräver extra skydd i enlighet med gällande föreskrifter för starkströmsanläggningar. Åskledare skall monteras enligt gällande bestämmelser.



Installation av arbetsbrytare:

exodraft ber dig observera att i enlighet med Maskindirektivet*) skall en arbetsbrytare installeras vid fast montering av rökgasfläkten.

*) Vi hänvisar till "Maskindirektivet 2006/42/EF" – bilaga 1 – pkt. 1.6.3 "Frånkoppling av kraftkällor"

Arbetsbrytaren skall:

- vara låsbar eller placeras synlig i närheten av rökgasfläkten
- bryta samtliga poler i matningsspänningen – minsta kontaktavstånd 3 mm för varje pol.

Arbetsbrytaren måste beställas separat, eftersom den inte ingår i leveransen från **exodraft**.

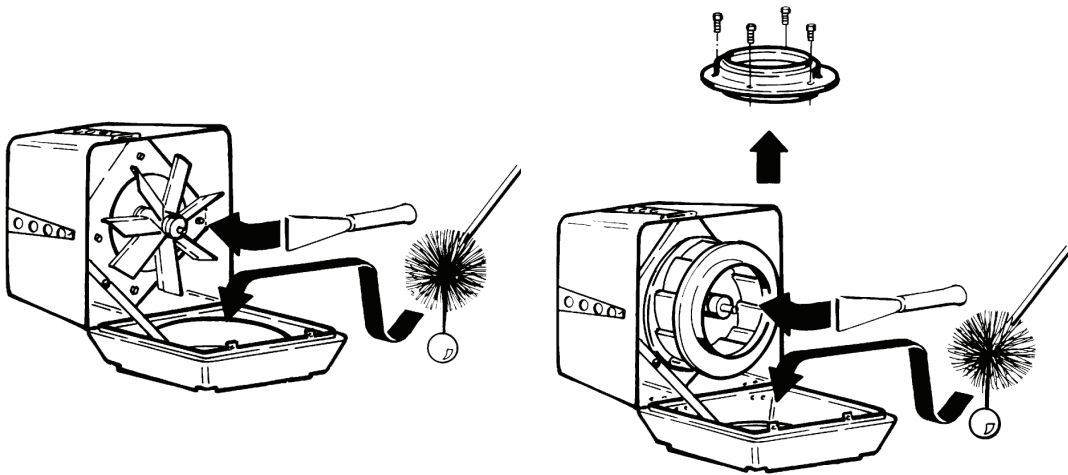
	Anslutningskabel och elkopplingar	Steglöst elektroniskt reglerbar	Skydd
RSV009-4-1 RSV160-4-1	brun = L blå = Nreg gul/grön =	Ja	Motorn tål att blockeras (impedans-skyddad)
RSV012-4-1 RSV014-4-1 RSV016-4-1 RSV200-4-1 RSV250-4-1 RSV315-4-1 RSV400-4-1	brun = L blå = Nreg gul/grön =	Ja	
RSV250-4-3 RSV315-4-3 RSV400-4-3	brun = L1 blå = L2 svart = L3 gul/grön =	Nej	Motorn skall ha skydd mot överbelastning
RSV400-4-2 RSV450-4-2	1 – L1 2 – L2 3 – L3 4 + 5 Termosäkring - gul/grön =	Ja, via frekvensomformare max 60 Hz	

5.4 Service och rengöring

Motorn i **exodraft** rökgasfläkt RSV har engångsmorda, kapslade specialkullager och är underhållsfri. Ev. byte av lager bör endast utföras av branschkunnig behörig tekniker.

Kontroll och ev. rengöring av rökgasfläkten sker vid behov (minst en gång om året) beroende på bränslet och sker på följande vis:

- Rökgasfläkten stängs av med arbetsbrytaren. Vänta tills fläkthjulet har slutat rotera.
- Skruvarna lossas och överdelen svängs bakåt, där den hålls fast av säkringsbe-slaget och säkerhetswiren.
- Axialhjulet / radialhjulet rengörs försiktigt med spatel eller borste.
- Rökgången genom över- och underdel kontrolleras med avseende på sotbildning och rengörs med spatel eller borste.
- När rökgasfläkten är öppen kommer man lätt åt att sota skorstenen. På RSV160-450 kan det vara lämpligt att demontera insatsen i underdelen Härvid blir skorstenen lättare åtkomlig.
- Kontrollera att kylluften har fritt tillträde till motorn genom hålen i överdelen.
- Om rökgasfläkten ibland vibrerar, kan det bero på den obalans som beror på nedsmutsning av axialhjul/radialhjul, och man bör då rengöra igen. Eventuella balanseringsvikter på radialhjulet får inte tas bort.



RSV009-012-014-016

RSV160-200-250-315-400-450

5.5 Tekniska data

Ljudnivå för omgivningen ligger under 68 dB(A), när avståndet till rökgasfläkten överstiger 5 meter. Detta gäller under förutsättning att RSV är korrekt monterad. (För ytterligare information hänvisas till katalogen.)

RSV är i standardutförande konstruerad för max. 250 °C rökgastemperatur. Vid högre temperatur, max. 300 °C, skall rökgasfläkten monteras på ställskruvar, typ RSD, eller vibrationsdämpare typ SVD-RS tillsammans med fläns istället för mineralullsplatta. Se särskild beskrivning.

Som brandgasfläkt tål rökgasfläkten 300 °C i 60 minuter.

5.6 Service

exodraft lämnar 2 års fabriksgaranti på rökgasfläkten, räknat från fakturadatum.

Installationen skall utföras av kompetenta personer.

exodraft förbehåller sig rätten till ändringar utan föregående meddelande.

6. FR – Description du produit

L'aspire fumée **exodraft** Type RSV est disponible comme modèle standard avec équerre, gaine blindée, câble de sécurité et plaque de laine de verre comme garniture pour un fonctionnement sans vibration. (Des vis à oreilles sont également jointes. Elles peuvent être montées si les conditions le permettent.).

Attention!



- Pour éviter le feu de cheminée – bien ramoner la cheminée avant installation.
- Appareils à installer selon les instructions techniques ci-dessous et les règles de l'Art en vigueur (fumerie, âtrerie)



- L'aspire fumée doit toujours être en marche lorsque le foyer est utilisé.
- Lire attentivement la notice d'installation de l'unité de contrôle avant d'installer l'aspirateur à fumée.
- Si le système de ventilation **exodraft** a été conçu pour des installations avec combustible solide ou multi-combustible, veuillez vous assurer que la conception répond aux exigences de la norme EN15287-1. Si cela n'est pas possible, un détecteur de fumée doit être installé dans la même pièce que l'appareil.
- **exodraft** conseille toujours d'utiliser un détecteur de fumée si un foyer ouvert à combustible solide est installé.
- Écart minimum jusqu'au matériau non combustible voir illustration 4 A ou législation nationale.

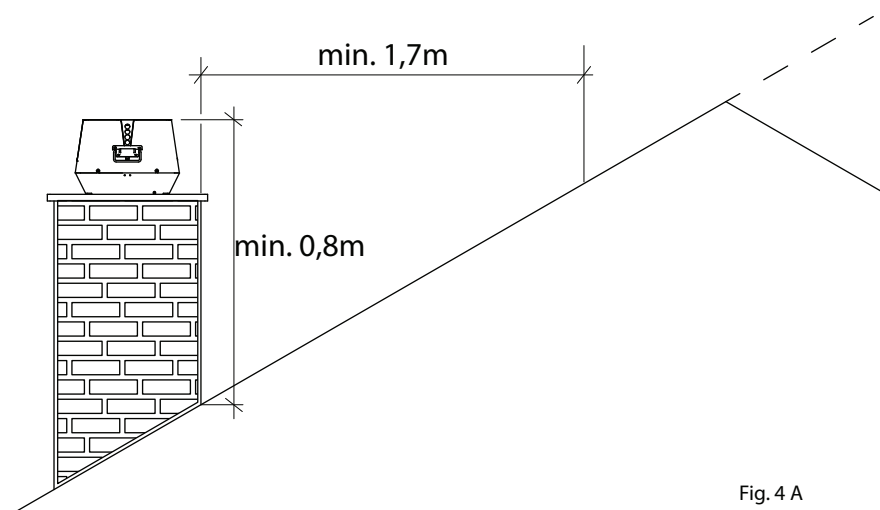


Fig. 4 A

6.1 Construction

L'aspire fumée est un ventilateur conçu pour une décharge verticale et fabriqué en aluminium moulé. Il est disponible en 10 dimensions : RSV009, 012, 014, 016, 160, 200, 250, 315, 400 et 450. RSV009 à 016 avec hélice axiale en acier inoxydable et RSV160 à 450 avec turbine centrifuge en aluminium moulé. Les deux versions peuvent être ouvertes pour l'entretien et le nettoyage.

RSV est composé des éléments principaux suivants:

Poids:

Aspire fumée	Poids :	Aspire fumée	Poids :
RSV009-4-1	13 kg	RSV160-4-1	14 kg
RSV012-4-1	17 kg	RSV200-4-1	18 kg
		RSV250-4-1	27 kg
		RSV315-4-1	37 kg
		RSV400-4-1	47 kg
RSV014-4-1	24 kg	RSV400-4-2	58 kg
RSV016-4-1	33 kg	RSV450-4-2	67 kg

RSV est composé des éléments principaux suivants:

RSV009-012-014-016		RSV160-200-250-315-400-450	
a	Partie supérieure	g	Treillis
b	Partie inférieure	h	Poignée
c	Moteur	i	Gaine blindée et câble de branchement
d1	Hélice axiale	j	Plaque de laine de verre
d2	Turbine centrifuge	k	Câble de sécurité
e1	Accès hélice axiale	l	Equerre, boulons et écrous
e2	Accès turbine centrifuge	m	Vis ou vis à oreilles pour fermer l'aspire fumée.
f	Charnière de sécurité		

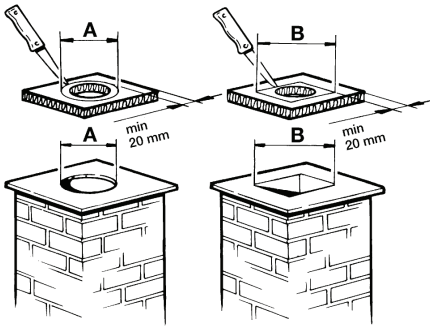
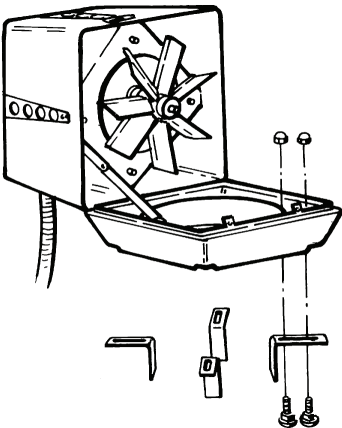
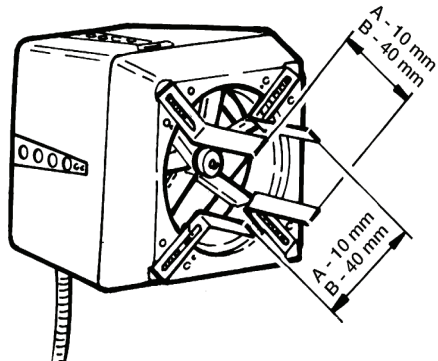
6.2 Installation mécanique

L'aspire fumée est conçu pour être monté directement sur cheminées maçonnées ainsi que sur cheminées d'acier à décharge stable et plate.

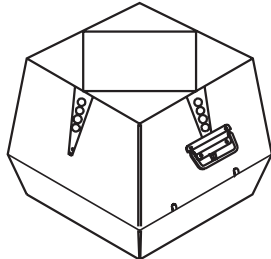
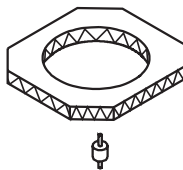

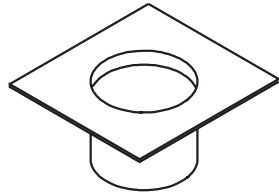
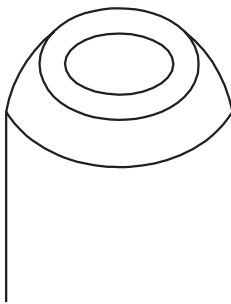
Avant le montage sur la cheminée

Si ...	alors
l'aspire fumée doit être monté sur une cheminée maçonnée ...	l'aspire fumée doit être équipé d'équerres – voir ci-dessous.
l'aspire fumée doit être monté sur une cheminée d'acier ...	l'aspire fumée doit être équipé d'un collet (accessoire supplémentaire) – voir ci-dessous.
l'aspire fumée est un RSV315, 400 ou 450	retirer les fixations de sécurité de transport, près de la roue mobile et contrôler que la roue mobile peut tourner librement.

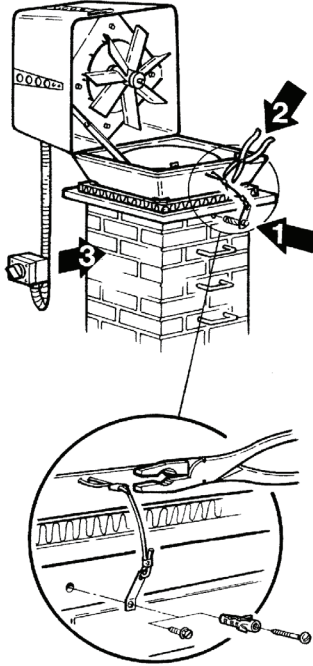
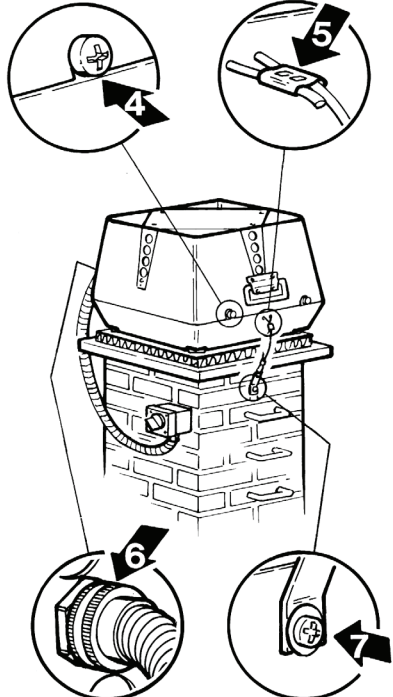
Avant le montage sur une cheminée maçonnée

Étape	Action	
1	<p>Mesurer le diamètre intérieur de la cheminée et pratiquer une ouverture correspondante dans la plaque de laine de verre. L'ouverture ne doit pas être trop grande, pour qu'un minimum 20 mm de surface de plaque isolante dépasse.</p> <p>Si un capteur de température est installé avec l'aspire fumée, découper assez de place pour le loger dans la feuille d'aluminium sur la plaque de laine de verre, pour que l'aspire fumée repose à plat sur la plaque.</p> <p>Important: La feuille d'aluminium de la plaque de laine de verre doit toujours être tournée vers le haut face à l'aspire fumée.</p>	
2	<p>Monter les équerres sur le dessous de la plaque de support et les fixer avec les boulons et les écrous livrés. Important: monter les boulons par le dessous.</p>	
3	<p>Ajuster la distance entre les équerres conformément au diamètre intérieur de la cheminée et serrer les écrous. Important : laisser un écart de 2 à 4 mm entre l'équerre et la cheminée pour prévenir le transfert de vibrations de l'aspire fumée à la cheminée.</p> <p>L'aspire fumée est prêt pour le montage. Poser la plaque de laine de verre sur la cheminée, feuille d'aluminium vers le haut et placer l'aspire fumée dessus.</p>	

Avant le montage sur une cheminée d'acier

Étape	Action	
1	Pour une cheminée d'acier, un collet (D) fixé dans la cheminée (E), est utilisé. Fixer d'abord le collet sur l'aspire fumée.	
2	Placer la plaque de laine de verre (B) sur le collet (D) avec la feuille d'aluminium sur le dessus. Pratiquer, dans la plaque de laine de verre, une ouverture correspondant au calibre du collet.	
3	Découper les angles de la plaque de laine de verre pour loger les amortisseurs d'oscillations (C). Si un capteur de température est installé avec l'aspire fumée, découper en laissant assez de place pour le loger dans la feuille d'aluminium sur la plaque de laine de verre pour que l'aspire fumée repose à plat sur la plaque.	
4	Fixer l'aspire fumée sur le collet à l'aide des amortisseurs d'oscillations (C).	
5	L'aspire fumée est désormais prêt pour le montage sur la cheminée (E). Placer le collet dans la cheminée.	

Pour fixer l'aspire fumée sur la cheminée

Étape	Action	
1	<p>Fixer le câble de sécurité sur la cheminée (1). Utiliser les vis et les chevilles fournies pour une cheminée maçon-née et des vis parker pour une cheminée d'acier. Faire passer ensuite le câble par l'ouverture de la partie inférieure et l'introduire dans le crampon à câble.</p> <p>Serrer légèrement le câble de sécurité et bloquer (2) le crampon à câble pour que l'aspire fumée soit maintenu en place lors de l'ouverture pour l'entretien et le nettoyage.</p> <p>L'interrupteur d'entretien (non fourni) se monte sur le côté de la cheminée (3) pour être à portée de main lors de l'en-tretien. Monter la gaine blindée avec le câble de bran-che-ment du bas vers le haut dans l'interrupteur au moyen du raccord.</p>	
2	<p>Avant la mise en service contrôler que:</p> <ul style="list-style-type: none"> • l'aspire fumée est fermé et les vis/vis à oreilles sont serrées (4) • le câble de sécurité est serré et le crampon bloqué (5) • la course de la gaine blindée est fixée (6) • le câble de sécurité est fixé sur la cheminée (7) • l'utilisateur est informé que l'aspirateur de fumée doit toujours être en marche lors de l'utilisation du foyer/de la chaudière • les fixations de sécurité de transport sont retirées. (RSV315, -400, -450). 	

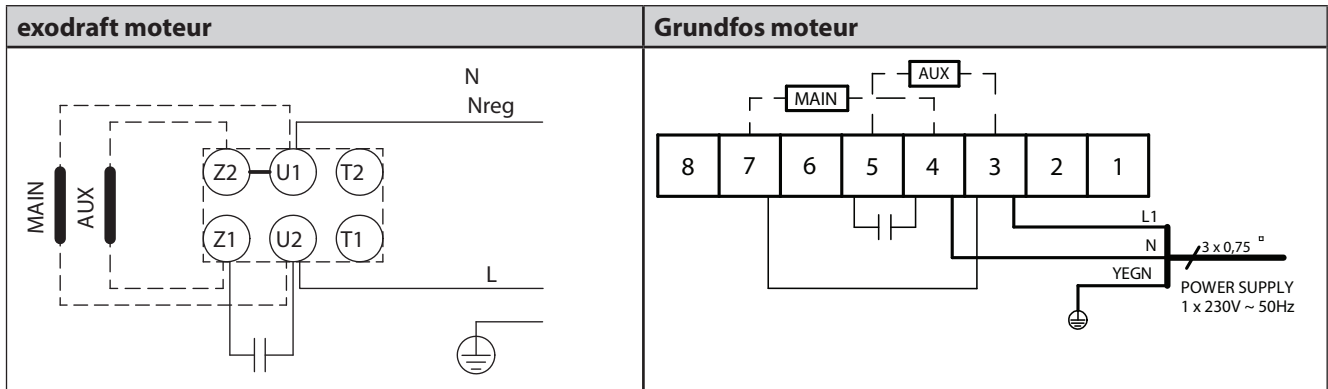
6.3 Branchement électrique

Les spécifications de l'aspire fumée et du moteur figurent sur les plaques signalétiques montées. Tous les modèles monophasés sont réglables.

Le branchement électrique est effectué selon le diagramme électrique. Pour plus

d'informations, se référer aux instructions de l'unité de contrôle **exodraft**. Tous les aspire fumée exigent une protection supplémentaire conformément aux règlements relatifs au courant haute tension.

Un paratonnerre doit être installé conformément aux lois et règlements en vigueur.



Montage d'un interrupteur d'entretien:

exodraft vous fait observer qu'un interrupteur d'entretien est à monter dans l'installation permanente de l'aspire-fumée selon la Déclaration de conformité de l'Union Européenne*).

*) Veuillez vous référer à la Déclaration de conformité de l'Union Européenne 2006/42/CEE – annexe 1 – article 1.6.3. "Séparation des Sources Energétiques"

Conditions au montage: il faut que:

- on peut verrouiller l'interrupteur ou le placer visiblement près de l'aspire-fumée
- l'interrupteur peut couper tous les pôles de la tension secteur – intervalle de contact 3 mm au minimum dans chaque pôle.

L'interrupteur d'entretien doit faire l'objet d'une commande séparée puisqu'il n'est pas compris dans la livraison **exodraft**

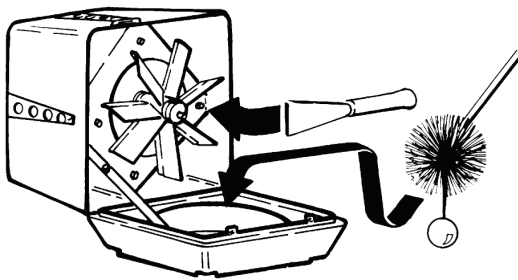
Câble de branchement et branchement électrique		Progression continue réglage électronique	Protection
RSV009-4-1 RSV160-4-1	marron = L bleu = Nreg jaune/vert = \perp	Oui	Le moteur supporte le blocage (protégé contre l'impédance)
RSV012-4-1 RSV014-4-1 RSV016-4-1 RSV200-4-1 RSV250-4-1 RSV315-4-1 RSV400-4-1	marron = L bleu = Nreg jaune/vert = \perp	Oui	
RSV250-4-3 RSV315-4-3 RSV400-4-3	marron = L1 bleu = L2 noir = L3 jaune/vert = \perp	Non	Le moteur doit être protégé contre la surcharge
RSV400-4-2 RSV450-4-2	1 - L1 2 - L2 3 - L3 4 + 5 Fusible thermique - jaune/vert = \perp	Oui, via le convertisseur de fréquence max. 60 Hz	

6.4 Entretien et nettoyage

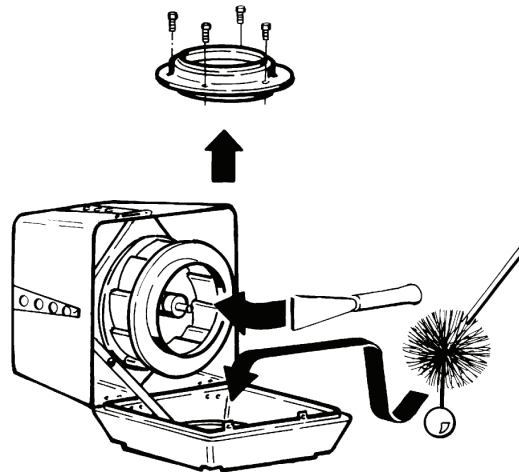
Le moteur de l'aspire fumée **exodraft** possède des roulements à bille spéciaux lubrifiés à vie ne nécessitant pas d'entretien.

Procéder au contrôle et au nettoyage éventuel de l'aspire fumée selon les besoins (min. une fois par an) selon le combustible, de la manière suivante:

- Arrêter l'aspire fumée avec l'interrupteur d'entretien. Attendre l'arrêt complet de la rotation.
- Desserrer les vis et faire basculer le couvercle vers l'arrière, et le maintenir avec les charnières le câble de sécurité .
- Nettoyer avec soin à l'aide d'une spatule ou d'une brosse l'hélice axiale/la turbine centrifuge.
- Contrôler le conduit de fumée par la partie supérieure et inférieure pour la formation éventuelle de suie et nettoyer à l'aide d'une spatule ou d'une brosse.
- Une fois l'aspire fumée ouvert, l'accès est libre pour le ramonage de la cheminée. Pour les RSV160 à 450, il peut s'avérer opportun de démonter l'accès de la partie inférieure. Ceci permet d'avoir un accès plus large à la cheminée.
- Contrôler que l'air de refroidissement du moteur peut entrer librement par les ouvertures de la partie supérieure.
- Des vibrations éventuelles dans l'aspire fumée peuvent être dues à un déséquilibre provoqué par l'encrassement des hélices axiales /de la turbine centrifuge. Procéder à un nouveau nettoyage. Les poids se trouvant éventuellement sur la turbine centrifuge ne doivent pas être démontés



RSV009-012-014-016



RSV160-200-250-315-400-450

6.5 Spécifications techniques

Le niveau sonore environnant est inférieur à 68 dB (A), à plus de 5 m de l'aspire fumée. Ceci est valable si le RSV est monté correctement. (Pour plus d'informations, se référer au catalogue.)

La version standard du RSV est conçue pour une température de fumée de 250 °C max. Si la température est plus élevée, max. 300 °C, l'aspire fumée doit être équipé, au lieu de plaque de laine de verre, de vis de réglage de type RSD ou d'amortisseur d'oscillations de type SVD-RS au contact de la collerette. Voir instructions spéciales.

6.6 Garantie

exodraft fournit une garantie constructeur de 2 ans pour l'aspire fumée à compter de la date de facture.

L'installation doit être effectuée par du personnel compétent.

exodraft se réserve le droit d'apporter des modifications sans préavis.

7. NL – Product beschrijving

De **exodraft** rookgasventilator van het type RSV is fabrieksmatig voorzien van hoekijzers, afgeschermd kabel, veiligheidslijn en isolatiemat om vibraties te voorkomen. (Tevens zijn er vleugelmoeren bij het pakket inbegrepen, die toegepast kunnen worden indien de situatie dat toelaat).

Waarschuwing!

- Alle installaties moeten door vakkundige monteurs worden uitgevoerd in overeenstemming met nationale wetten en bepalingen
- Voorkom schoorsteenbrand – zorg ervoor dat de schoorsteen wordt geveegd vóór het plaatsen van de ventilator
- De rookgasventilator moet altijd werken als de kachel wordt gebruikt
- Lees a.u.b. de installatiehandleiding voor de **exodraft** regelunit voordat u de rookgasventilator installeert
- Als het **exodraft** ventilatiesysteem is ontworpen voor installaties met vaste brandstof/multibrandstof, dient u te controleren dat het ontwerp beantwoordt aan de eisen in EN15287-1. Indien dit niet haalbaar is, moet een rookalarm in dezelfde ruimte als de apparatuur worden geplaatst
- **exodraft** raadt aan om altijd een rookalarm te plaatsen in ruimten waar een open haard met vaste brandstof is geïnstalleerd.
- Minimale afstand tot niet brandbare materialen volgens Fig. 4 A, of volgens lokale voorschriften.

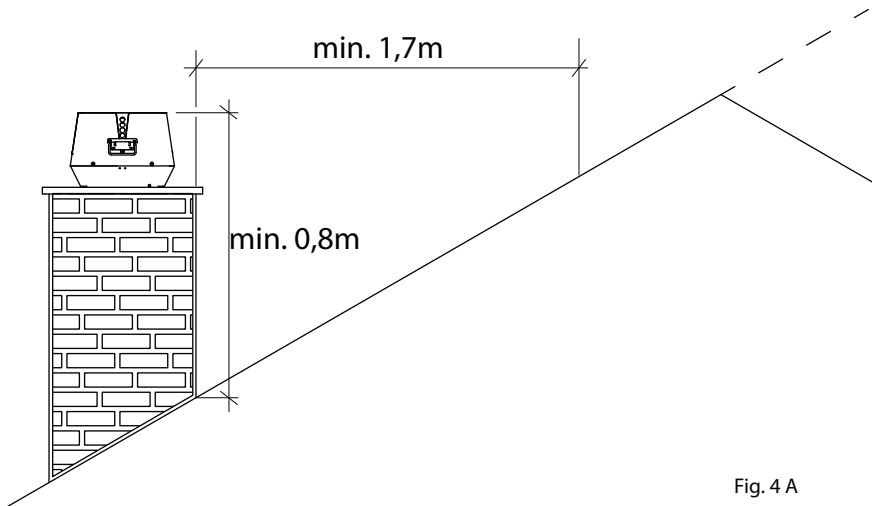


Fig. 4 A

7.1 Constructie en ontwerp

De rookgasventilator is een verticaal uitblazende ventilator vervaardigd uit (giet) aluminium. De RSV ventilator is ontworpen voor het verticaal afvoeren van rookgassen. Er zijn 10 types leverbaar; RSV009, 012, 014, 016, 160, 200, 250, 315, 400, 450. De axiale waaiers van de RSV009 – 016 zijn gemaakt van roestvrij staal. Uitvoeringen 160 – 450 hebben een centrifugaal waaier uit gietaluminium. Alle types kunnen opengeklapt worden t.b.v. onderhoud en inspectie.

Gewicht:

Type ventilator	Gewicht	Type ventilator	Gewicht
RSV009-4-1	13 kg	RSV160-4-1	14 kg
RSV012-4-1	17 kg	RSV200-4-1	18 kg
		RSV250-4-1	27 kg
		RSV315-4-1	37 kg
		RSV400-4-1	47 kg
RSV014-4-1	24 kg	RSV400-4-2	58 kg
RSV016-4-1	33 kg	RSV450-4-2	67 kg

De RSV is opgebouwd uit de volgende componenten:

RSV009-012-014-016		RSV160-200-250-315-400-450	
a	bovendeel	g	beschermerooster
b	onderdeel	h	handvat
c	motor	i	bescherming kabel en aansluitkabel
d1	waaier	j	isolatiemat
d2	centrifugaal waaier	k	veiligheidslijn
e1	aanstroomconus voor axiaal waaier	l	hoekijzers met bevestigingsbouten
e2	aanstroomconus voor centrifugaal waaier	m	schroeven of vleugelmoeren om de rookgasventilator mee te sluiten.
f	scharnier		

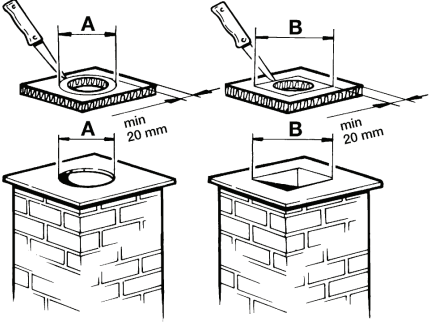
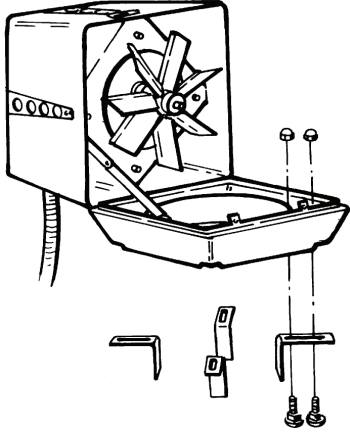
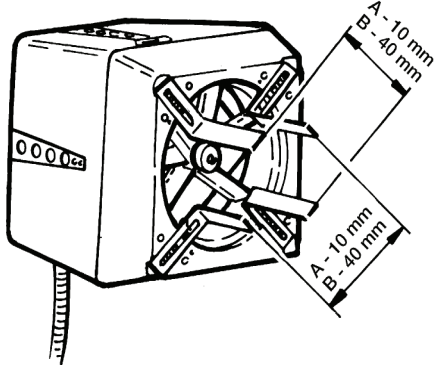
7.2 Montagehandleiding

De ventilator is ontworpen om direct op een gemetseld kanaal gemonteerd te worden.

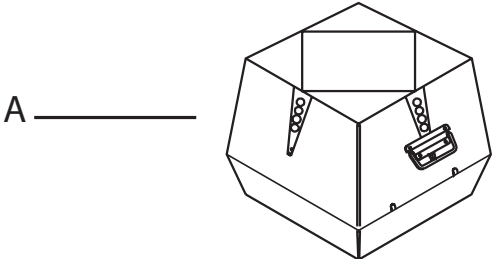
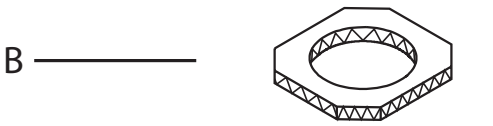


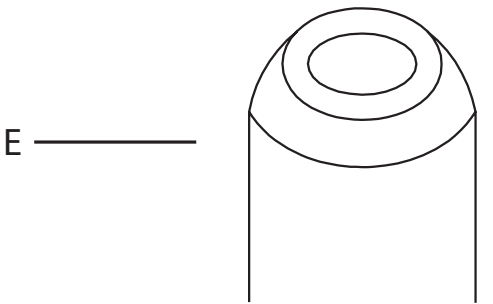
Voor montage op de schoorsteen

Als ...	dan ...
de rookgasventilator op een gemetselde schoorsteen geplaatst wordt ...	moet de ventilator van hoekbeugels worden voorzien (zie hieronder)
de rookgasventilator op een stalen schoorsteen geplaatst wordt ...	moet de ventilator van een flens (extra toebehoren) worden voorzien (zie hieronder)
de rookgasventilator een RSV315, 400 of 450 is ...	Moet de transportvergrendeling van het wiel verwijderd worden, en worden gecontroleerd of het wiel vrij kan draaien.

Voor montage op gemetselde schoorsteen

Stap	Handeling	
1	<p>Meet de diameter van het rookkanaal, en pas het gat in de glaswol mat aan op deze diameter.</p> <p>Als er een temperatuurvoeler bij de rookgasventilator wordt gemonteerd, moet hiervoor een ruimte worden uitgesneden in de folie op de glaswol mat, zodat de ventilator vlak op de mat kan staan.</p> <p>LET OP: u moet minstens 20 mm van de rand van de glaswol mat vandaan blijven om een goede stabiliteit te waarborgen. De glaswol mat is voorzien van een aluminiumfolie. De zijde waarop de folie aangebracht is dient altijd boven te liggen. (m.a.w. de folielaag tegen de ventilator).</p>	
2	<p>Monteer, met behulp van de bijgeleverde bouten en moeren, de hoekijzers in de daarvoor bestemde uitsparing aan de onderzijde van de ventilator. Zorg ervoor dat de bouten van onderaf door de hoekijzers gestoken worden. De moeren zitten dan binnen in de behuizing.</p>	
3	<p>Schuif de hoekijzers op de goede afstand, en draai de moeren vast. Stel de hoekijzers zo af, dat er een ruimte van 2-4 mm tussen de hoekijzers en het rookkanaal zit, zodat trillingen van de ventilator niet aan het rookkanaal doorgelaten kunnen worden. De rookgasventilator is nu klaar voor montage. Leg de isolatiemat met de aluminium zijde naar boven op de schoorsteen en plaats daar de ventilator op.</p>	

Voor montage op een stalen schoorsteen

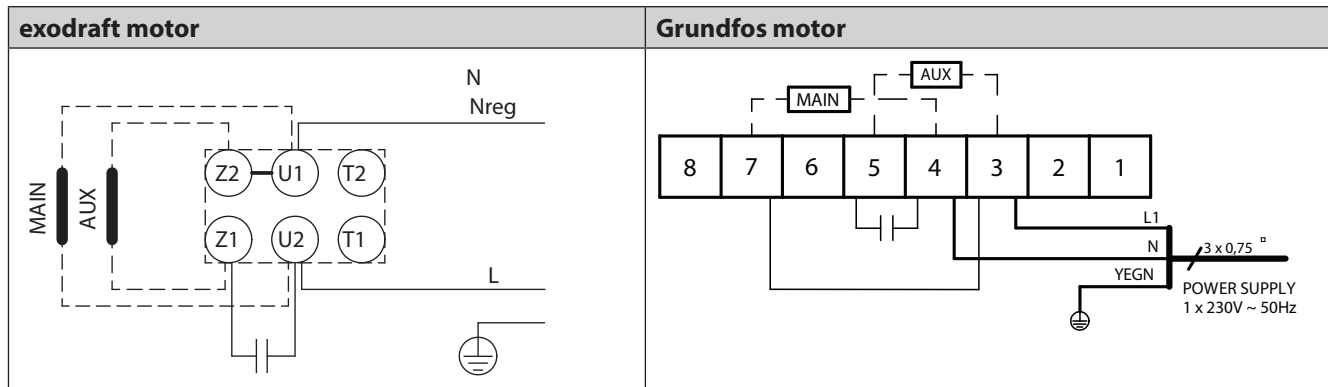
Stap	Handeling	
1	<p>Bij plaatsing op een stalen schoorsteen wordt een flens gebruikt (D), die wordt gemonteerd door het buisgedeelte in de schoorsteen (E) te schuiven.</p> <p>Bevestig eerst de flens aan de ventilator:</p>	
2	Plaats de glaswol mat (B) op flens (D) met de alufolie naar boven en snijd een gat in de mat op de maat van de opening in de flens	
3	<p>Snijd de hoeken van de mat af om plaats te maken voor de bewegingsdempers (C)</p> <p>Als er een temperatuurvoeler bij de rookgasventilator wordt gemonteerd, moet hiervoor een ruimte worden uitgesneden in de folie op de glaswol mat, zodat de ventilator vlak op de mat kan staan.</p>	
4	Monteer de rookgasventilator op de flens met behulp van de bewegingsdempers (C)	
5	<p>Nu is de ventilator klaar voor montage op de schoorsteen (E).</p> <p>Plaats het buisgedeelte van de flens in de schoorsteen.</p>	

Zo wordt de rookgasventilator aan de schoorsteen bevestigd

Stap	Handeling	
1	<p>Monteer de veiligheidslijn aan de schoorsteen. (1) Indien de ventilator op een gemetselde schoorsteen gemonteerd wordt, kan er gebruik gemaakt worden van de schroef en plug. Op een stalen rookkanaal kan gebruik gemaakt worden van de zelfsnijdende schroef.</p> <p>Voer de stalen kabel door de uitsparingen in de ventilator, span het kabeltje zorgvuldig en knijp de klemverbinding dicht. (2) Nu kan de ventilator bij geopende klep niet meer kantelen.</p> <p>Monteer de werkschakelaar op de schoorsteen. (3) Monteer de afgeschermd kabel van onder in de werkschakelaar (zodat er geen vocht in de werkschakelaar kan komen).</p>	
2	<p>Voor u de ventilator in bedrijf neemt moet u de volgende punten controleren:</p> <ul style="list-style-type: none"> • De rookgasventilator is dicht en de schroeven/vleugelmoeren zijn aangedraaid (4). • De veiligheidslijn is aangespannen en vastgezet (5). • De wartel van de aansluitkabel is vastgezet (6). • De veiligheidslijn is vastgezet op de schoorsteen (7). • De gebruiker is geïnformeerd over het feit dat de ventilator altijd ingeschakeld dient te zijn op het moment dat de haard brandt. • De transportbeveiliging is verwijderd. (RSV315, -400, -450) 	

7.3 Elektrische aansluiting.

De technische specificaties van de rookgasventilatoren staan op de typeplaatjes van de ventilatoren. Alle 1 fase ventilatoren kunnen in toeren geregeld worden. Het aansluiten moet gebeuren volgens schema. Voor verdere details zie aansluitschema's van de **exodraft** producten. Een bliksemafleiding is aan te bevelen mits correct en volgens voorschriften aangesloten.



Montage van werkschakelaar:

exodraft wijst u erop dat de richtlijnen*) voorschrijven dat de ventilator voorzien moet worden van een deugdelijke werkschakelaar.

*) "EU Machine richtlijn 2006/42/EG" – Bijlage 1 – sectie 1.6.3 "Afsluiten van de krachtbronnen".

De schakelaar moet afsluitbaar zijn:

- of de schakelaar is zichtbaar in de buurt van de rookgasventilator uit te schakelen.
- ook dient hij in staat te zijn alle polen van de aansluitspanning te onderbreken. Contact afstand minstens 3mm bij alle polen.

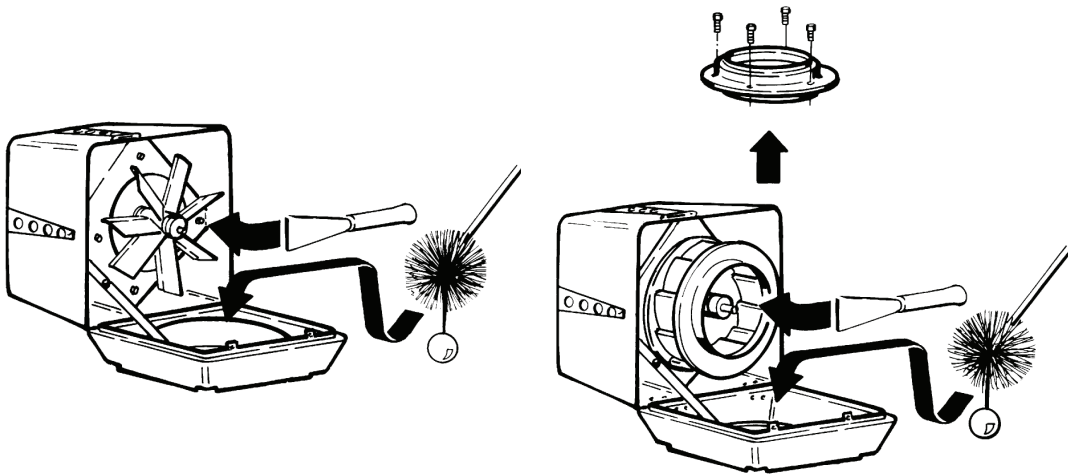
De werkschakelaar vormt geen onderdeel van het standaard leveringspakket, maar dient separaat besteld te worden

Bedrading		Onbeperkt elektronisch instelbaar	Beveiliging
RSV009-4-1 RSV160-4-1	bruin = L blauw = N geel/groen = aarde =	Ja	Klixon beveiliging in de motor
RSV012-4-1 RSV014-4-1 RSV016-4-1 RSV200-4-1 RSV250-4-1 RSV315-4-1 RSV400-4-1	bruin = L blauw = N geel/groen = aarde =	Ja	beveiliging moet apart voorzien worden
RSV250-4-3 RSV315-4-3 RSV400-4-3	bruin = L1 blauw = L2 zwart = L3 geel/groen = aarde =	Nee	
RSV400-4-2 RSV450-4-2	1 – L1 2 – L2 3 – L3 4 + 5 Thermozeikering -geel/groen = aarde =	Ja, via frequentie-omvormer max. 60 Hz.	

7.4 Service en Onderhoud

De motor van de **exodraft** rookgasventilatoren RSV is met gesloten, onderhoudsvrije kogellagers uitgerust. Controle en eventueel reinigen van de rookgasventilator moet minstens 1 keer per jaar uitgevoerd worden. Enkele aandachtspunten:

- De werkschakelaar uitzetten en wachten tot de ventilator helemaal is uitgedraaid.
- De schroeven van het bovendee losmaken en bovendee naar achteren klappen.
- De waaier met een borstel reinigen.
- De omgeving van de waaier schoonmaken met een borstel.
- Als de ventilator is opengeklapt, is het ook mogelijk de schoorsteen te vegen. Bij de RSV160 – 450 modellen is het aan te raden de inlaat conus te verwijderen alvorens te gaan vegen. Dit geeft een betere toegang tot het rookkanaal.
- Controleer of de ventilatie openingen aan de zijkant van de ventilator open zijn, zodat de motor gekoeld kan worden.
- Indien na het reinigen blijkt dat de ventilator hevig vibreert, kan dit duiden op een onbalans in de waaier. Hoogstwaarschijnlijk is hij niet goed gereinigd of zijn de balansblokjes van de waaier verwijderd. Neem contact op met Inatherm



RSV009-012-014-016

RSV160-200-250-315-400-450

7.5 Technische specificatie

Bij een afstand van 5 meter is het geluidsniveau lager dan 68 dB (A). Dit geldt alleen wanneer de RSV ventilator juist gemonteerd is en op het maximale toerental draait. De RSV is in standaard uitrusting geschikt voor een maximale rookgastemperatuur van 250 °C. Bij hogere temperaturen (max. 300 °C) moet de glaswol mat vervangen worden door een flens met trillingsdempers SVD

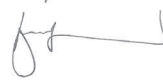
7.6 Garantie

exodraft verstrekt 2 jaar garantie. Voorwaarde is dat de montage door vakmensen is uitgevoerd.

EU declaration of conformity



Declaration of Conformity

DK: EU-Overensstemmelseserklæring GB: Declaration of Conformity DE: EU-Konformitätserklärung FR: Déclaration de conformité de l'Union Européenne NO: EU-Samsvarserklæring PL: EU Deklaracja zgodności	NL: EU-Conformiteits verklaring SE: EU-Överensstämmelsedeklaration FI: EU-Vaatimustenmukaisuusvakuutus IS: ESS-Samræmisstaðfesting IT: Dichiarazione di Conformità Unione Europea
exodraft a/s C.F. Tietgens Boulevard 41 DK-5220 Odense SØ	
-erklærer på eget ansvar, at følgende produkter: -hereby declares that the following products: -erklärt hierdurch auf eigene Verantwortung, daß folgende Produkte: -déclare, sous sa propre responsabilité, que les produits suivants: -erklærer på eget ansvar at følgende produkter: -niniejszym oświadczam, że następujące produkty:	-veklaart dat onderstaande producten: -deklarerar på eget ansvar, att följande produkter: -vastaa siltä, että seuraava tuote: -Staðfesti à eigin àbyrgð, að eftirfarandi vörur: -dichiara con la presente che i seguenti prodotti:
RSV009, RSV012, RSV014, RSV016, RSV160, RSV200, RSV250, RSV315, RSV400, RSV450, GSV315, GSV400	
-som er omfattet af denne erklæring, er i overensstemmelse med følgende standarder: -were manufactured in conformity with the provisions of the following standards: -die von dieser Erklärung umfaßt sind, den folgenden Normen: -auxquels s'applique cette déclaration sont en conformité avec les normes ci-contre: -som er omfattet av denne erklæring, er i samsvar med følgende standarder: -zostały wyprodukowane zgodnie z warunkami określonymi w następujących normach:	-zijn vervaardigd in overeenstemming met de voorschriften uit de hieronder genoemde normen en standaards: -som omfattas av denna deklaration, överensstämmer m ota nämä selvitys koskee, on seuraavien standardien mukainen: -sem eru meðtalin i staðfestingu Pessari, eru i fullu samræmi við eftirtalda staðla: -sono stati fabbricati in conformità con le norme degli standard seguenti:
EN60335-1, EN60335-2-80, DS/EN ISO 12100: 2011	
-i.h.t bestemmelser i direktiv: -in accordance with -entsprechen gemäß den Bestimmungen der folgenden Richtlinien: -suivant les dispositions prévues aux directives: -i.h.t bestemmelser i direktiv: -zgodnie z:	-en voldoen aan de volgende richtlijnen: -enligt bestämmelserna i följande direktiv: -seuraavien direktiivien määräysten mukaan: -med tilvisun til ákvarðana eftirlits: -in conformità con le direttive:
-Maskindirektivet: -the Machinery Directive: -Richtlinie Maschinen: -Directive Machines: -Maskindirektivet: -Dyrektywę maszynową:	-de machinerichtlijn: -Maskindirektivet -Konedirektiivi: -Vèlaeftirlitið: -Direttiva Macchinari:
2006/42/EF/-EEC/-EWG/-CEE	
-Lavspændingsdirektiv: -the Low Voltage Directive: -Niederspannungsrichtlinie: -Directive Basse Tension: -Lavspenningsdirektiv: -Dyrektywę Niskonapięciową	-de laagspanningsrichtlijn: -Lågspänningsdirektiv: -Pienjännitedirektiivi: -Smáspennueftirlitið: -Direttiva Basso Voltaggio:
2006/95/EC	
-EMC-direktivet: -and the EMC Directive: -EMV-Richtlinie: -Directive Compatibilité Electromagnétique: -EMC-direktivet: -Dyrektywę EMC – kompatybilności elektromagnetycznej	-en de EMC richtlijn: -EMC-direktiv: -EMC-direktiivi: -EMC-efirlitið: -Direttiva Compatibilità Elettromagnetica:
2004/108/EC	
Odense, 05.02.2013 -Adm. direktør -Managing Director Jørgen Andersen 	-Algemeen directeur -Geschäftsführender Direktor -Président Directeur Général -Verkställande direktör -Toimitusjohtaja -Framkvemdastjóri -Direttore Generale



DK: exodraft a/s

C. F. Tietgens Boulevard 41
DK-5220 Odense SØ
Tel: +45 7010 2234
Fax: +45 7010 2235
info@exodraft.dk
www.exodraft.dk

SE: exodraft a/s

Årnäsvägen 25B
SE-432 96 Åskloster
Tlf: +46 (0)8-5000 1520
Fax: +46 (0)340-62 64 42
info@exodraft.se
www.exodraft.se

NO: exodraft a/s

Storgaten 88
NO-3060 Svelvik
Tel: +47 3329 7062
Fax: +47 3378 4110
info@exodraft.no
www.exodraft.no

UK: exodraft Ltd.

Unit 4B, Lancaster Ct.
Coronation Road
Cressex Business Park
GB-High Wycombe HP12 3TD
Tel: +44 (0)1494 465 166
Fax: +44 (0)1494 465 163
info@exodraft.co.uk
www.exodraft.co.uk

DE: exodraft GmbH

Soonwaldstraße 6
DE-55569 Monzingen
Tel: +49 (0)6751 855 599-0
Fax: +49 (0)6751 855 599-9
info@exodraft.de
www.exodraft.de